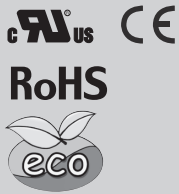


WXA150H

WX A 150 H -□

① ② ③ ④ ⑤



- ① 系列名
② 单路输出
③ 输出功率
④ 输入电压开关切换
⑤ 输出电压

*务必按照所需符合的EMC/EMI规范, 在安装有本电源的用户末端设备上必要的测试。

规格

型号		WXA150H-24	
输入	电压 [V]	AC90 - 132 1 ϕ /AC180 - 264 1 ϕ (开关切换)	
	电流 [A]	ACIN 115V	3.0typ
		ACIN 230V	1.7typ
	频率 [Hz]		47 - 63
	效率 [%]	ACIN 115V	86typ
		ACIN 230V	88typ
	浪涌电流 [A]	ACIN 115V	40Atyp Ta=25 $^{\circ}$ C (冷起动)
ACIN 230V		40Atyp Ta=25 $^{\circ}$ C (冷起动)	
漏泄电流 [mA]	ACIN 115V	1.5max	
	ACIN 230V	2.0max	
输出	电压 [V]	24	
	电流 [A]	6.5	
	功率 [W]	156	
	电源调整率 [mV]	*2	240max
	负载调整率 [mV]	*2	240max
	纹波噪声 [mVp-p] *1	Io=100%	120max (带宽20MHz)
		Io=0%	240max (带宽 20MHz)
	温度调整率 [mV]	0~+50 $^{\circ}$ C	720max
	起动时间 [ms]	ACIN 115V	500typ
		ACIN 230V	400typ
保持时间 [ms]	ACIN 115V	23typ	
	ACIN 230V	28typ	
输出电压调整范围 [V]		21.60 - 26.40 (\pm 10%, 通过外部电位器调整)	
输出电压设定 [V]		23.50 - 24.50	
保护电路及其他	过电流保护 [A]		6.6以上动作/间歇模式, 然后自动恢复
	过电压保护 [V]		26.5以上动作/关闭模式
	运行指示		LED (绿)
绝缘性能	输入-输出		AC3,000V 1分钟, DC500V 100M Ω min
	输入-FG		AC2,000V 1分钟, DC500V 100M Ω min
	输出-FG		AC500V 1分钟, DC500V 100M Ω min
环境条件	工作温度、湿度和海拔 *3		-20~+60 $^{\circ}$ C (50 $^{\circ}$ C以上降额), 20~90%RH (无结露)
	保存温度、湿度和海拔		-40~+85 $^{\circ}$ C, 10~95%RH (无结露)
	振动		10~500Hz, 2G, 沿X、Y、Z轴各60分钟
	冲击		20G, 11ms, 沿X、Y、Z轴各1次
安全和噪声规范	安全认证		UL60950-1, C-UL
	传导性噪声	EMI	符合CISPR32 (EN55032) B级标准
		EMS	符合EN61000-4-2, 3, 4, 5, 6, 8, 11标准
谐波衰减器 *5		符合EN61000-3-2 A级标准 (Io \leq 80%)	
其他	机壳尺寸/重量		38X97X159mm [1.55X3.82X6.49英寸] / 500g max
	冷却方式		对流
保修	保修 *4		5年 (根据使用条件而变化)

*1 这是在距输出端子150mm处装有47 μ F和0.1 μ F电容的测定板上测得的数值。
使用20MHz示波器或纹波噪声表(计测技研: RM103同等产品)测量。
详情请参见使用说明书1.5。

当负载系数较低 (0~1.5A typ) 时, 开关功率损失通过突发操作减小, 从而导致纹波噪声超出规范。

*2 关于动态负载和输入响应, 请垂询本公司。用测试器的平均模式测量输出电压, 以处理低负荷 (0~1.5A typ) 的突发操作。
另外, 由于在30%负载以下进行突发操作, 请按平均模式测量输出电压。

*3 需要进行降额。请参见使用说明书3.2。

*4 关于详细资料, 请参见使用说明书3.3。

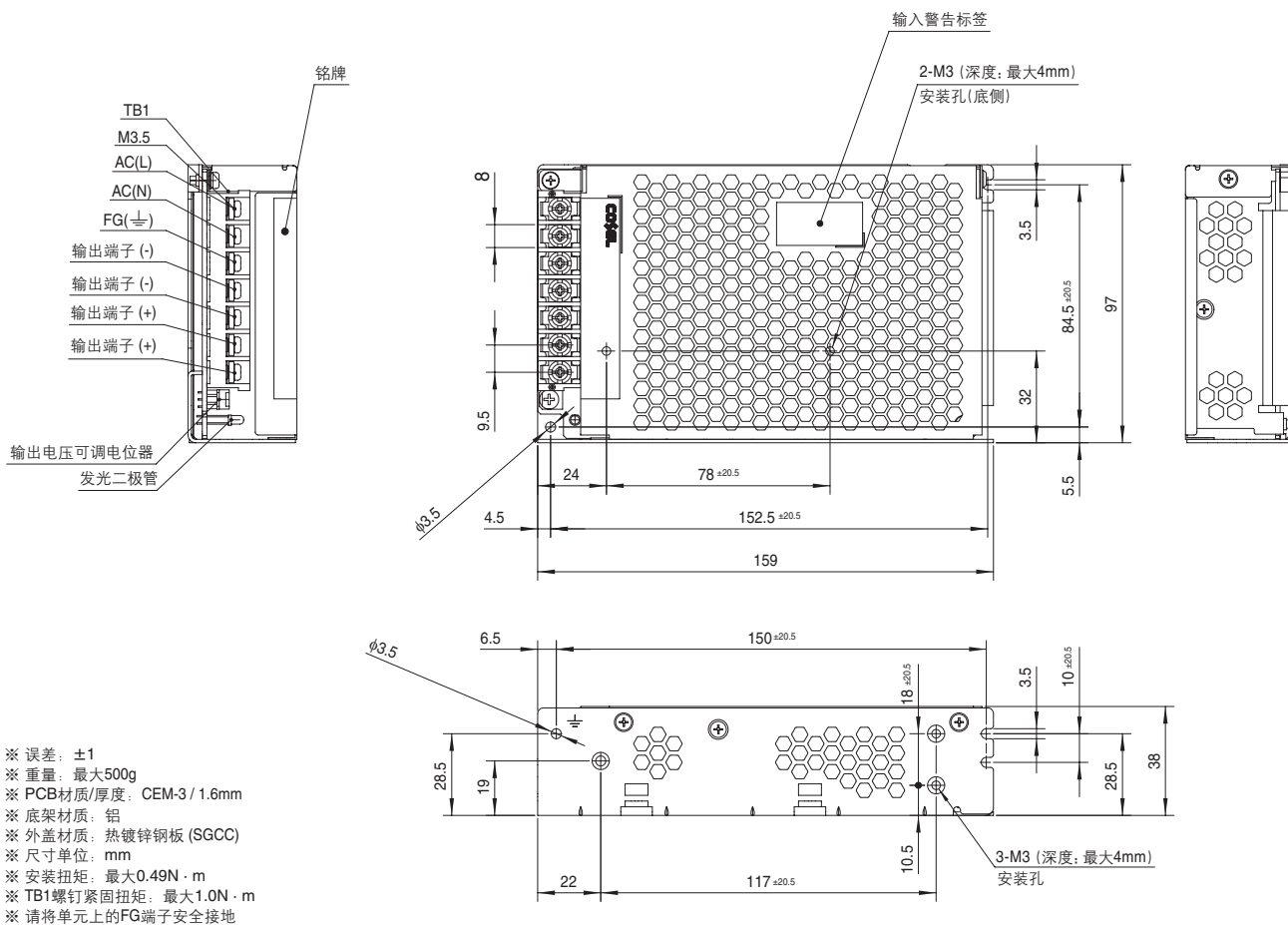
*5 其他级别请垂询本公司。

* 不要在过电流或未指明输入电压范围内使用电源。否则内部组件可能被损坏。

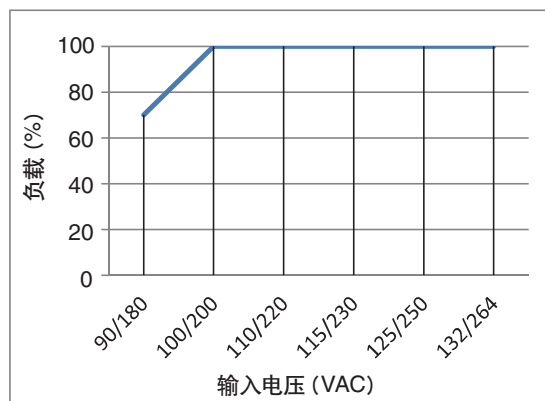
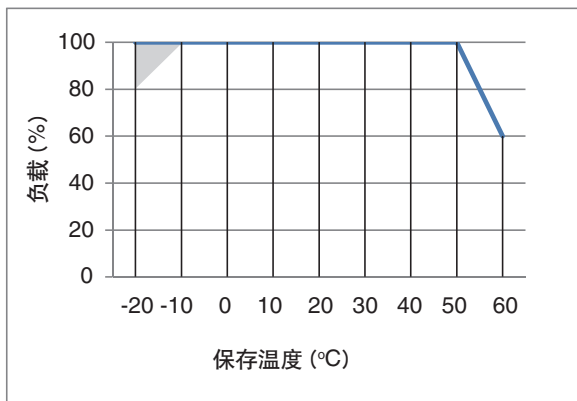
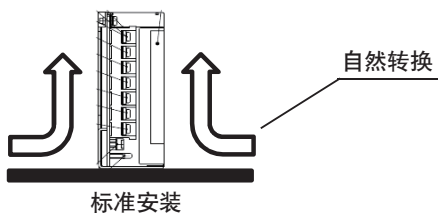
* 不可并联运行。

* 峰值负载时电源可能会发出声响。

外形图



降额曲线 (标准安装)



* 阴影部分是电源启动时需要的降额

基本特性数据

WXA

型号	电路方式	开关频率 [kHz]	输入电流 [A]	额定 输入熔丝	浪涌 电流保护	PCB / 结构			可否串联 / 并联运行	
						材质	单面	双面	串联运行	并联运行
WAX150H	回扫转换器	50-120	1.7/3.0	250V 6.3A	热敏电阻	CEM-3	是		可	否