



薄型



安全认证

OCP  
(过电流保护)遥控  
ON/OFF

# BRNS-系列



BRNS

## ■ 特点

- 小尺寸、高效率非绝缘DC-DC转换器。
- 宽输入电压范围 3.0-14.4VDC。
- 无需根据外部电容器进行增益控制调整。
- 遥控开/关、电源正常 (POWER GOOD)、频率同步。
- 过电流及热保护 (自动恢复型) 功能。

## ■ CE标志

RoHS指令

## ■ 安全认证

UL60950-1, C-UL, EN60950-1, EN62368-1

## ■ 五年保修



- ① 系列名
- ② 单路输出
- ③ 输出电流  
6: 6A  
12: 12A  
20: 20A
- ④ 选项  
R: 正逻辑遥控开/关  
I: 频率同步无时钟输出  
Y1: 对大于470μF的外部电容器进行适当控制

型号	BRNS6	BRNS12	BRNS20
最大输出电流[A]	6.0	12.0	20.0
DC输出	0.6 - 5.5		

规格

	型号	BRNS6	BRNS12	BRNS20
输入	电压[V]	DC3.0 - 14.4		
	电流[A]	*1 0.70 typ	1.40 typ	2.30 typ
	效率[%]	*1 86 typ	86 typ	87 typ
输出	电压[V]	*2 0.6 - 5.5	0.6 - 5.5	0.6 - 5.5
	电流[A]	6	12	20
	电源调整率1[mV] Vo ≤ 1.8V	10		
	电源调整率2[%Vo] Vo > 1.8V	0.5		
	负载调整率1[mV] Vo ≤ 1.8V	10		
	负载调整率2[%Vo] Vo > 1.8V	0.5		
	输出电压设定[%Vo]	±1.0		
	纹波电压[mVp-p]	*3 25		
	纹波噪声[mVp-p]	*3 50		
	漂移[%Vo]	*4 ±0.5		
	起动时间[ms]	4.5 typ		
	输出电压调整范围[V]	可通过外部电阻器调整 0.6 - 5.5		
输出电压调整率[%Vo]	*5 ±3.0			
保护电路及其他	过电流保护	超过额定电流的105%时动作(自动恢复型)		
	遥感补偿	可(仅限+S)		可
	遥控开/关	可(负逻辑L: ON, H: OFF)		
绝缘性能	输入 - 输出	非绝缘		
环境条件	工作温度、湿度和海拔	-40~+85°C, 20-95%RH(无结露)(参见降额曲线), 3,000m(10,000英尺) max		
	保存温度、湿度和海拔	-40~+100°C, 20-95%RH(无结露), 9,000m(30,000英尺) max		
	振动	10-55Hz, 49.0m/s <sup>2</sup> (5G), 3分钟周期, 沿X、Y、Z轴各60分钟		
	冲击	196.1m/s <sup>2</sup> (20G), 11ms, 沿X、Y、Z轴各1次		
安全	安全认证	UL60950-1, C-UL(CSA60950-1), EN60950-1, EN62368-1		
其他	机壳尺寸/重量	12.2×7.2×12.2mm [0.48×0.28×0.48英寸](宽×高×厚)/4g max	20.3×8.5×11.4mm [0.80×0.35×0.45英寸](宽×高×厚)/6g max	
	冷却方式	对流/强制通风		

\*1 额定输入(DC12V)和额定输出(1.2V) Ta=25°C时。

\*2 TRM开路时输出电压将被调整至最小。

\*3 纹波电压和纹波噪声使用距输出引脚25mm处装有陶瓷电容的测定板进行测量。

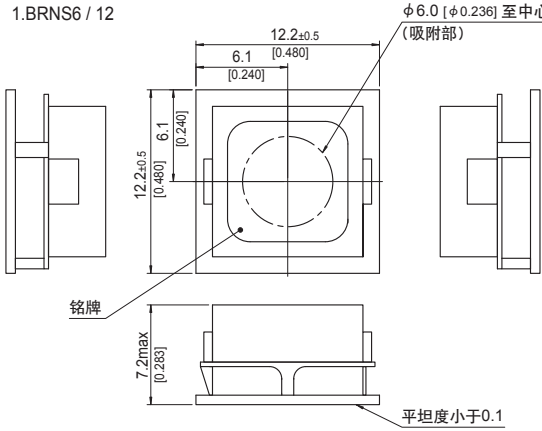
额定输入(DC12V)和额定输出(1.2V)时。

\*4 漂移为环境温度25°C下接通电源30分钟后8小时内DC输出的变化值(输入电压保持不变)。

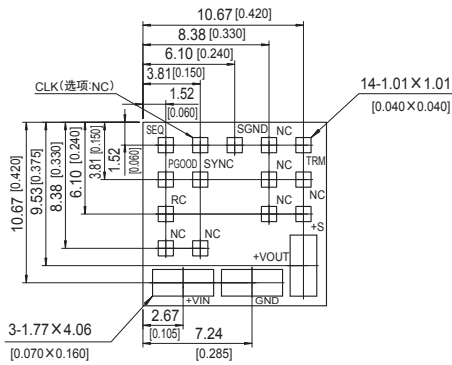
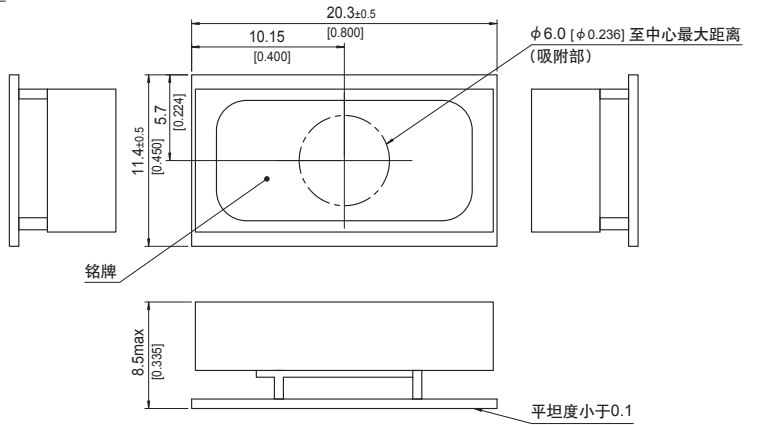
\*5 输出电压设置包括电源调整率、负载调整率和温度调整率(使用误差0.5%的电阻时)。

## 外形图

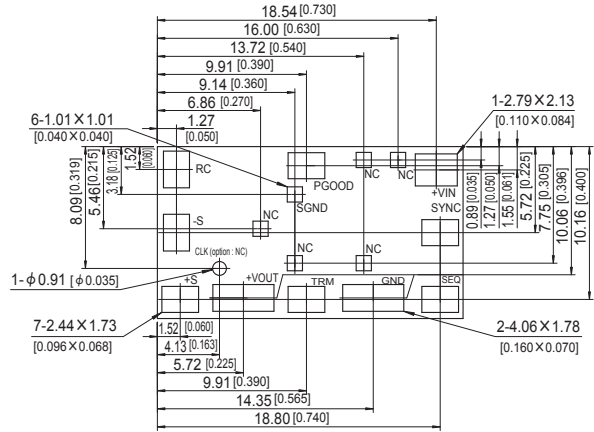
1. BRNS6 / 12



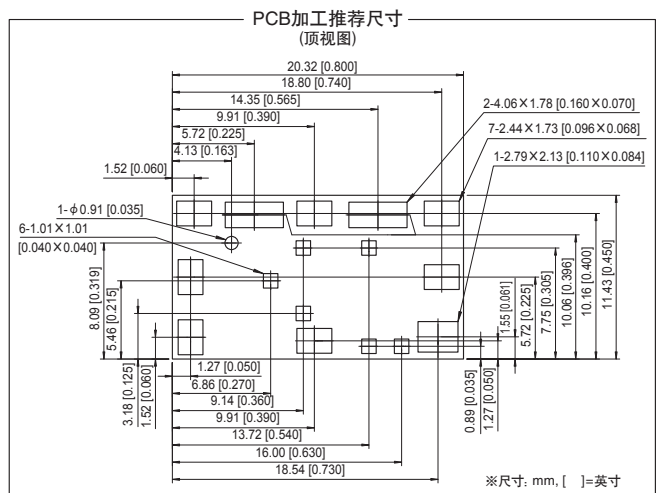
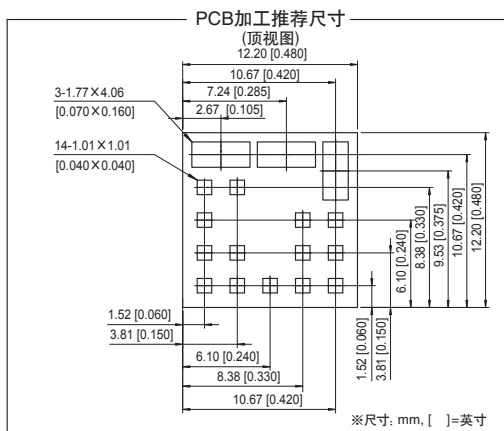
2. BRNS20



※误差: ±0.3  
※尺寸单位: mm, [ ]=英寸  
※重量: 最大4.0g  
※端子材质: PCB图案  
※端子电镀处理: 金闪蒸

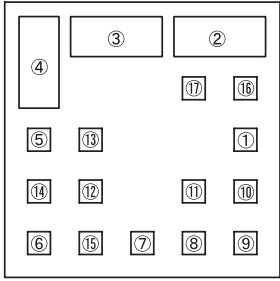


※误差: ±0.3  
※尺寸单位: mm, [ ]=英寸  
※重量: 最大6.0g  
※端子材质: PCB图案  
※端子电镀处理: 金闪蒸



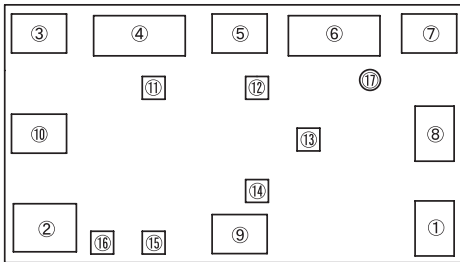
引脚配置

●BRNS6/12



\*底视图

●BRNS20



\*底视图

引脚号		引脚连接	功能
BRNS 6/12	BRNS 20		
①		RC	遥控开/关
②		+VIN	+DC输入
③	④	GND	接地(-DC输入、-DC输出)
④	⑥	+VOUT	+DC输出
⑤	⑦	+S	+遥感补偿
⑥	⑤	TRM	调整输出电压
⑦	⑭	SGND	信号接地
⑧	⑰	CLK(NC)	时钟输出
⑨	③	SEQ	起动时间和轮换控制
⑩	⑨	PGOOD	电源正常(P.G.)
⑪	⑩	SYNC	频率同步输入
⑫	⑧	-S	NC: BRNS6/12 -遥感补偿: BRNS20
⑬	⑪	NC	NC
⑭	⑬	NC	NC
⑮	⑫	NC	NC
⑯	⑯	NC	NC
⑰	⑮	NC	NC

使用和安装方法

安装方法

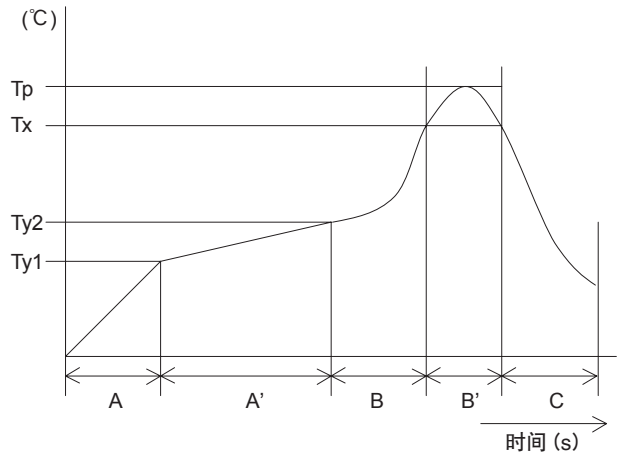
■该单元可在任何方向安装。有两个或多个电源并列使用时，应以适当间隔设置这些电源，以确保空气充分流通。每个电源模块周围的铝制底板温度不应超过“降额”中所示的温度范围。

自动安装

■自动安装BRNS系列时，请将靠近PCB中心的线圈区作为吸附点。关于吸附点的详情，请参见外形图。

焊接

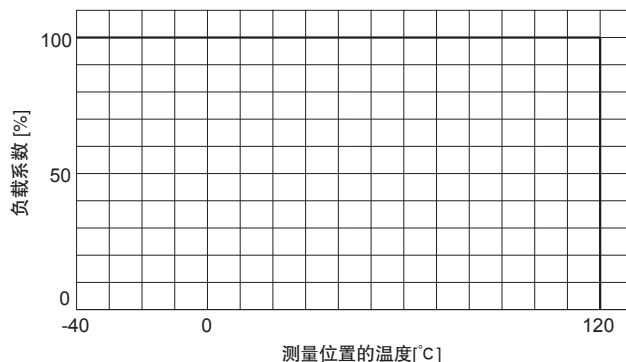
- 右图所示为BRNS系列回流焊接的条件。应确保靠近+VOUT和接地端子的电路板图案的温度。
- 焊接时，应防止对单元施加振动或冲击，以免造成焊料熔化。
- 除回流焊接外，请勿进行其他焊接。
- 请勿在背面进行回流焊接，否则会造成零件掉落。



A	1.0-5.0°C/S
A'	Ty1 : 160 ± 10°C Ty2 : 180 ± 10°C Ty1 - Ty2 : 120s以内
B	1.0-5.0°C/S
B'	Tp : 最高245°C 10s以内 Tx : 220°C以上 70s以内
C	1.0-5.0°C/S

## 降额曲线图

■ 应确保使用说明书8中所示的温度测量位置位于或低于右图所示的降额曲线。环境温度必须低于85°C。



## 使用说明书

◆ 使用本公司产品前, 必须阅读“使用说明书”和“使用前须知”。

使用说明书 <https://en.cosel.co.jp/product/powersupply/BRNS/>  
 使用前须知 <https://en.cosel.co.jp/technical/caution/index.html>

BRNS



使用须知



BRNS

## 基本特性数据

型号	电路方式	开关频率 [kHz] (参考)	输入电流 [A]	浪涌电流 保护	PCB/结构			串联和并联运行	
					材质	单面	双面	串联运行	并联运行
BRNS6	降压转换器	600	*1	-	玻璃纤维基地, 环氧树脂	-	多层	-	-
BRNS12	降压转换器	600	*1	-	玻璃纤维基地, 环氧树脂	-	多层	-	-
BRNS20	降压转换器	600	*1	-	玻璃纤维基地, 环氧树脂	-	多层	-	-

\*1 参见规格。