



医疗电气



全球范围



低成本



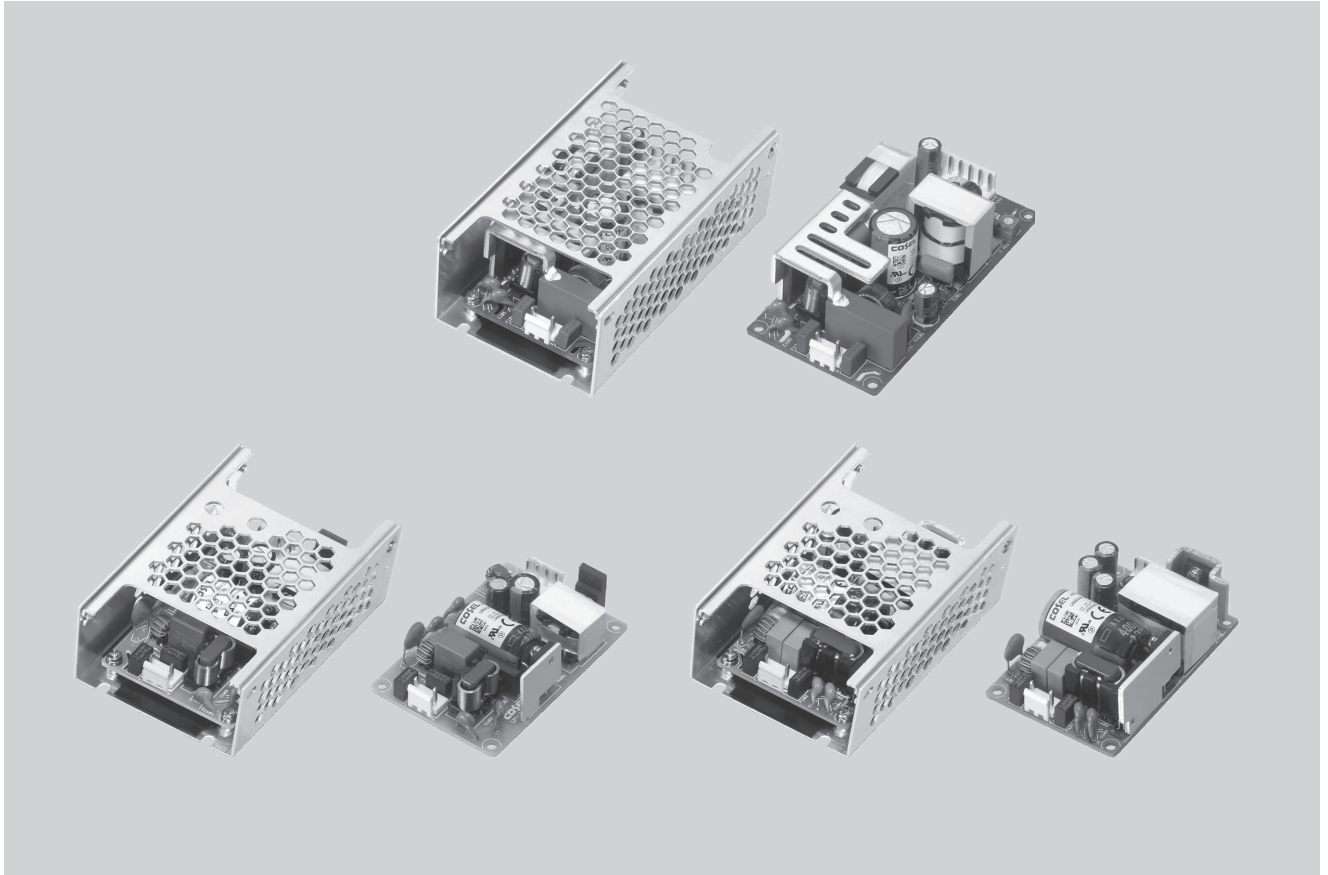
安全认证

EMI
(电磁干扰)

浪涌电流限制

OCP
(过电流保护)OVP
(过电压保护)

UMA-系列



■ 特点

适用于医疗设备
 医疗绝缘等级2MOPP
 4kV绝缘
 适用于BF型应用
 低漏电流
 功率因数校正 (UMA120F)
 UMA30F, UMA60F : 2"×3"标准安装面积
 UMA120F : 2"×4"标准安装面积
 经济型设计

■ 安全认证

ANSI/AAMI ES60601-1, EN60601-1第3版、
 C-UL (CAN/CSA-C22.2 No.60601-1)、
 UL62368-1, EN62368-1、
 C-UL (CAN/CSA-C22.2 No.62368-1)、
 符合IEC60335-1标准

■ CE标志

低电压指令
 RoHS指令

■ UKCA标志

电气设备安全法规
 RoHS法规

■ 五年保修 (参见使用说明书)

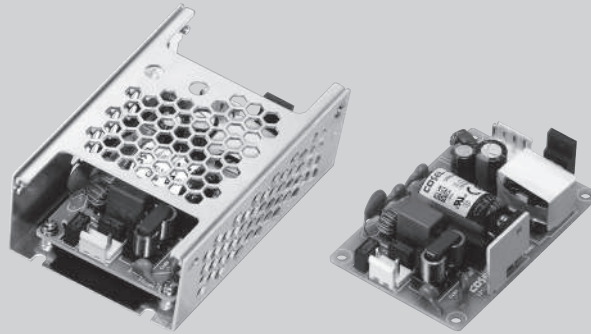
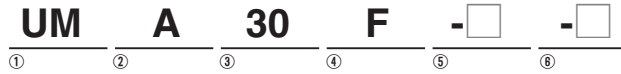
■ EMI (电磁干扰)

符合CISPR11-B、CISPR32-B、EN55011-B、EN55032-B、
 FCC Part 15-B和FCC Part 18-B标准

■ EMS符合: EN61204-3, EN61000-6-2

IEC60601-1-2 (2014)、EN60601-1-2 (2015)

EN61000-4-2
 EN61000-4-3
 EN61000-4-4
 EN61000-4-5
 EN61000-4-6
 EN61000-4-8
 EN61000-4-11



- ① 系列名
- ② 单路输出
- ③ 输出功率
- ④ 通用输入电压
- ⑤ 输出电压
- ⑥ 选项 *7
- E : IEC II级
- T : 端子板
- SN: 附带底架和外盖
- Y : 附带电位器
- C : 涂层

*务必按照所需符合的EMC/EMI规范, 在安装带有本电源的用户末端设备上上进行必要的测试。

型号	UMA30F-5	UMA30F-12	UMA30F-15	UMA30F-24	UMA30F-36	UMA30F-48
最大输出功率[W]	15	30	30	31.2	30.6	31.2
DC输出	5V 3A	12V 2.5A	15V 2A	24V 1.3A	36V 0.85A	48V 0.65A

规格

型号	UMA30F-5	UMA30F-12	UMA30F-15	UMA30F-24	UMA30F-36	UMA30F-48		
输入	电压[V]	AC85 - 264 1φ						
	电流[A]	ACIN 115V	0.35	0.7				
		ACIN 230V	0.15	0.3				
	频率[Hz]	50/60 (47-63)						
	效率[%]	ACIN 115V	81typ	86typ	86typ	88typ	88typ	
		ACIN 230V	80typ	87typ	87typ	89typ	89typ	
	浪涌电流[A]	ACIN 115V	25typ					
		ACIN 230V	50typ					
漏泄电流[uA]	ACIN 264V	200max						
接触电流[uA]	ACIN 264V	75max						
输出	电压[V]	5	12	15	24	36	48	
	电流[A]	3	2.5	2	1.3	0.85	0.65	
	功率[W]	15	30	30	31.2	30.6	31.2	
	电源调整率[mV]	*1	20max	48max	60max	96max	144max	192max
	负载调整率[mV]	*1	100max	120max	120max	150max	240max	240max
	纹波噪声[mVp-p]	*2	150max (带宽20MHz)					
	温度调整率[mV]	0~+50°C	100max	120max	150max	240max	360max	480max
	起动时间[ms]	ACIN 115V	40typ					
		ACIN 230V	40typ					
	保持时间[ms]	ACIN 115V	20typ					
		ACIN 230V	100typ					
输出电压调整范围[V]	固定 (可使用选项“Y”对输出电压进行±10%的调整)							
输出电压设定[V]	4.90 - 5.30	11.50 - 12.50	14.40 - 15.60	23.00 - 25.00	34.50 - 37.50	46.00 - 50.00		
保护电路及其他	过电流保护[A]	超过额定电流的105%时动作, 异常条件移除后可自动恢复						
	过电压保护[V]	5.75 - 7.00	13.80 - 16.80	17.25 - 21.00	27.60 - 33.60	41.40 - 50.40	55.20 - 67.20	
绝缘性能	输入 - 输出	AC4,000V 1分钟, DC500V 100MΩ min (室温) 2MOPP						
	输入 - FG	AC2,000V 1分钟, DC500V 100MΩ min (室温) 1MOPP						
	输出 - FG	AC2,000V 1分钟, DC500V 100MΩ min (室温) 1MOPP						
环境条件	工作温度、湿度	*3	-20~+70°C, 20~90%RH (无结露)					
	保存温度、湿度		-20~+75°C, 20~90%RH (无结露)					
	振动		10~55Hz, 19.6m/s ² (2G), 3分钟周期, 沿X、Y、Z轴各60分钟					
	冲击		196.1m/s ² (20G), 11ms, 沿X、Y、Z轴各1次					
安全和电磁兼容性	安全认证	ANSI/AAMI ES60601-1、EN60601-1第3版、C-UL (CAN/CSA-C22.2 No.60601-1相当)、UL62368-1、EN62368-1、C-UL (CAN/CSA-C22.2 No.62368-1相当)、符合IEC60335-1标准						
	电磁发射	符合CISPR11-B、CISPR32-B、EN55011-B、EN55032-B、FCC Part 15-B和FCC Part 18-B标准						
	电磁抗扰	符合EN61000-4-2、3、4、5、6、8、11标准						
	谐波衰减器	*4	符合IEC61000-3-2 (A级) 标准, 未内置有源功率因数校正					
其他	机壳尺寸/重量	*5	50.8×21.7×76.2mm [2.0×0.85×3.0英寸] (宽×高×厚) / 80g max (附带底架及外盖: 130g max)					
	冷却方式		对流					
保修	保修	*6	5年 (根据使用条件而变化)					

*1 关于动态负载和输入响应, 请垂询本公司。用测试器的平均模式测量输出电压, 以处理低负荷 (I_o: 0~20%typ) 的突发操作。

*2 这是在距输出端子150mm处装有47μF和0.1μF电容的测定板上测得的数值。使用20MHz示波器或纹波噪声表 (计测技研: RM104同等产品) 测量。当负载系数较低 (I_o: 0~20%typ) 时, 开关功率损失通过突发操作减小, 从而导致纹波噪声超出规范。

*3 需进行输出功率降额。参见“降额”。

*4 其他级别请垂询本公司。两台或两台以上装置运行时, 可能不符合IEC61000-3-2标准。详情请垂询本公司。

*5 不包含PCB下面的尺寸。

*6 关于详细资料, 请垂询本公司。

*7 选项可能与已发布的标准规范不同。有关详细的产品规格和安全认证, 请垂询本公司。

* 除特定说明外, 所有参数均在AC230V输入、额定负载和25°C的条件下测得。

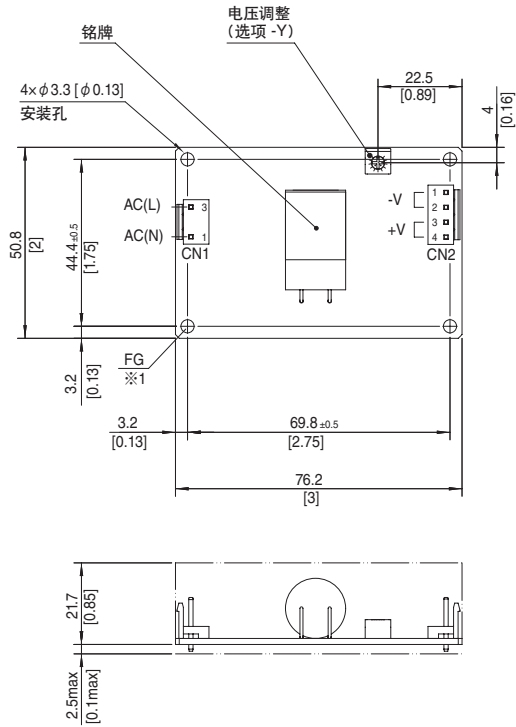
* 不要在过电流或未指明输入电压范围内使用电源, 否则可能会损坏内部部件。

* 不可并联运行。

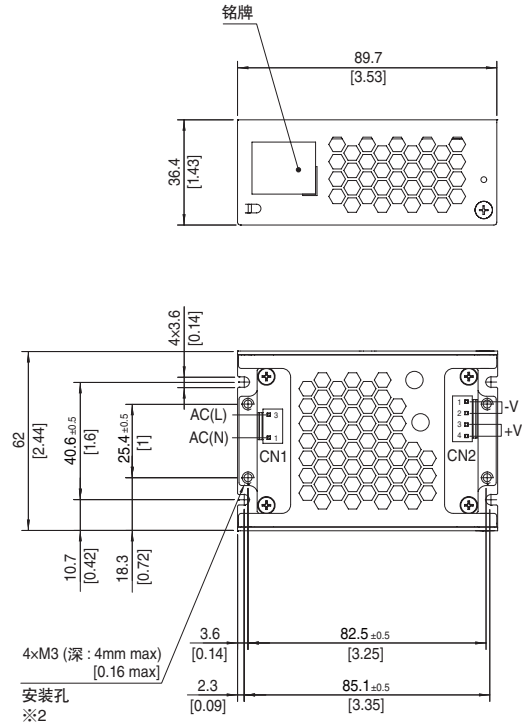
* 脉冲负载时电源可能会发出声响。

外形图

标准型



底架和外盖型



CN1, CN2的配对连接器和端子

I/O连接器	配对连接器	端子	制造商
CN1	B2P3-VH	VHR-3N 卷装: SVH-21T-P1.1 散装: BVH-21T-P1.1	J.S.T.
CN2	B4P-VH	VHR-4N 链式: SVH-21T-P1.1 散装: BVH-21T-P1.1	J.S.T.

<引脚分配>

CN1		CN2	
引脚号	输入	引脚号	输出
1	AC(N)	1, 2	-V
2	AC(L)	3, 4	+V
3			

※ 尺寸单位: mm, []=英寸

※ 误差: ±1 [±0.04]

※ 重量: 最大80g(带底架及外盖最大130g)

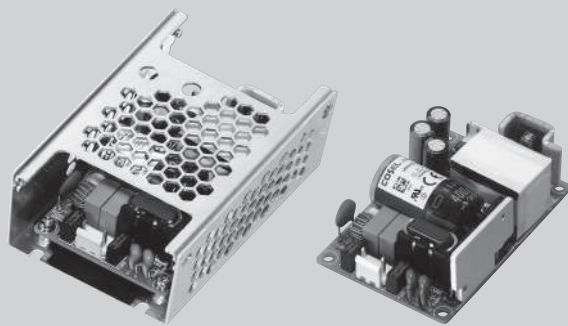
※ PCB材质/厚度: CEM-3/1.6mm [0.06英寸]

※1 安装孔用于连接FG。

“-E”选项中的安装孔不用于连接FG。

※2 安装扭矩: 最大0.49N·m。

① UM ② A ③ 60 ④ F ⑤ -□ ⑥ -□



- ①系列名
②单路输出
③输出功率
④通用输入电压
⑤输出电压
⑥选项 *7
E: IEC II级
T: 端子板
SN: 附带底架和外盖
Y: 附带电位器
C: 涂层

*务必按照所需符合的EMC/EMI规范, 在安装有本电源的用户末端设备上上进行必要的测试。

型号	UMA60F-5	UMA60F-7R5	UMA60F-12	UMA60F-15	UMA60F-24	UMA60F-36	UMA60F-48
最大输出功率[W]	30	41.25	54	52.5	60	61.2	60
DC输出	5V 6A	7.5V 5.5A	12V 4.5A	15V 3.5A	24V 2.5A	36V 1.7A	48V 1.25A

规格

型号	UMA60F-5	UMA60F-7R5	UMA60F-12	UMA60F-15	UMA60F-24	UMA60F-36	UMA60F-48		
输入	电压[V]	AC85 - 264 1φ							
	电流[A]	ACIN 115V	0.7	1.0	1.4				
		ACIN 230V	0.3	0.5	0.7				
	频率[Hz]	50/60 (47-63)							
	效率[%]	ACIN 115V	80typ	84typ	87typ	86typ	88typ	89typ	
		ACIN 230V	80typ	85typ	88typ	87typ	90typ	91typ	
	浪涌电流[A]	ACIN 115V	25typ						
		ACIN 230V	50typ						
漏泄电流[uA]	ACIN 264V	200max							
接触电流[uA]	ACIN 264V	75max							
输出	电压[V]	5	7.5	12	15	24	36	48	
	电流[A]	6	5.5	4.5	3.5	2.5	1.7	1.25	
	功率[W]	30	41.25	54	52.5	60	61.2	60	
	电源调整率[mV]	*1	20max	36max	48max	60max	96max	144max	192max
	负载调整率[mV]	*1	100max	120max	120max	120max	150max	240max	240max
	纹波噪声[mVp-p] *2	Io=100%	150max (带宽20MHz)						
	温度调整率[mV]	0~+50°C	100max	100max	120max	180max	240max	360max	480max
	起动时间[ms]	ACIN 115V	40typ						
		ACIN 230V							
	保持时间[ms]	ACIN 115V	20typ						
		ACIN 230V	100typ						
	输出电压调整范围[V]	固定(可使用选项“Y”对输出电压进行±10%的调整)							
	输出电压设定[V]	4.90 - 5.30	7.20 - 7.80	11.50 - 12.50	14.40 - 15.60	23.00 - 25.00	34.50 - 37.50	46.00 - 50.00	
保护电路及其他	过电流保护[A]	超过额定电流的105%时动作, 异常条件移除后可自动恢复							
	过电压保护[V]	5.75 - 7.00	8.63 - 10.50	13.80 - 16.80	17.25 - 21.00	27.60 - 33.60	41.40 - 50.40	55.20 - 67.20	
绝缘性能	输入 - 输出	AC4,000V 1分钟, DC500V 100MΩ min (室温) 2MOPP							
	输入 - FG	AC2,000V 1分钟, DC500V 100MΩ min (室温) 1MOPP							
	输出 - FG	AC2,000V 1分钟, DC500V 100MΩ min (室温) 1MOPP							
环境条件	工作温度、湿度 *3	-20~+70°C, 20~90%RH (无结露)							
	保存温度、湿度	-20~+75°C, 20~90%RH (无结露)							
	振动	10~55Hz, 19.6m/s ² (2G), 3分钟周期, 沿X、Y、Z轴各60分钟							
	冲击	196.1m/s ² (20G), 11ms, 沿X、Y、Z轴各1次							
安全和电磁兼容性	安全认证	ANSI/AAMI ES60601-1, EN60601-1第3版、C-UL (CAN/CSA-C22.2 No.60601-1相当)、UL62368-1、EN62368-1、C-UL (CAN/CSA-C22.2 No.62368-1相当)、符合IEC60335-1标准							
	电磁发射	符合CISPR11-B、CISPR32-B、EN55011-B、EN55032-B、FCC Part 15-B和FCC Part 18-B标准							
	电磁抗扰	符合EN61000-4-2、3、4、5、6、8、11标准							
	谐波衰减器	*4	符合IEC61000-3-2 (A级) 标准, 未内置有源功率因数校正						
其他	机壳尺寸/重量 *5	50.8×24.2×76.2mm [2.0×0.95×3.0英寸] (宽×高×厚) / 120g max (附带底架及外盖: 180g max)							
	冷却方式	对流							
保修	保修 *6	5年 (根据使用条件而变化)							

*1 关于动态负载和输入响应, 请垂询本公司。用测试器的平均模式测量输出电压, 以处理低负载 (Io: 0~20%typ) 的突发操作。

*2 这是在距输出端子150mm处装有47μF和0.1μF电容的测定板上测得的数值。使用20MHz示波器或纹波噪声表 (计测技研, RM104同等产品) 测量。当负载系数较低 (Io: 0~20%typ) 时, 开关功率损失通过突发操作减小, 从而导致纹波噪声超出规范。

*3 需进行输出功率降额。参见“降额”。

*4 其他级别请垂询本公司。两台或两台以上装置运行时, 可能不符合IEC61000-3-2标准。详情请垂询本公司。

*5 不包含PCB下面的尺寸。

*6 关于详细资料, 请垂询本公司。

*7 选项可能与已发布的标准规范不同。有关详细的产品规格和安全认证, 请垂询本公司。

* 除特定说明外, 所有参数均在AC230V输入、额定负载和25°C的条件下测得。

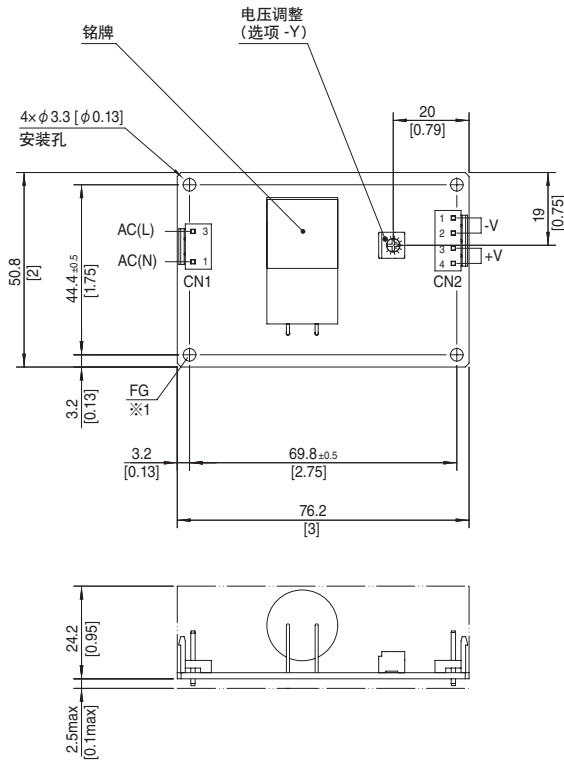
* 不要在过电流或未指明输入电压范围内使用电源, 否则可能会损坏内部部件。

* 不可并联运行。

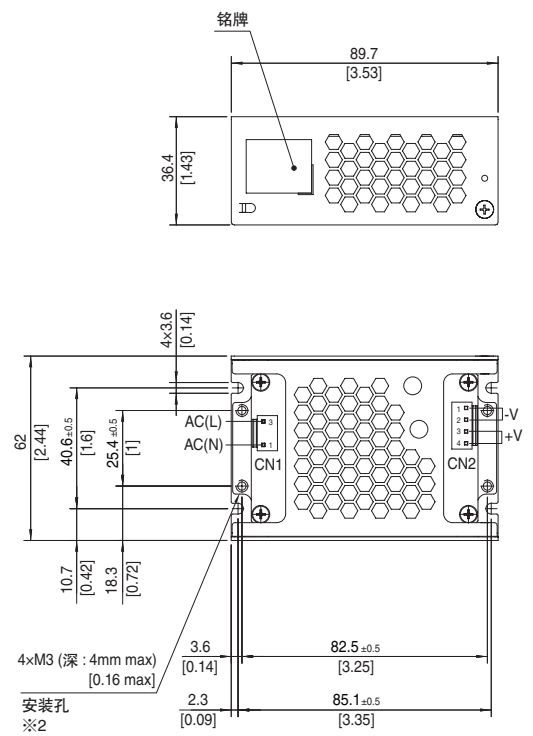
* 脉冲负载时电源可能会发出声响。

外形图

标准型



底架和外盖型



CN1, CN2的配对连接器和端子

I/O连接器	配对连接器	端子	制造商
CN1	B2P3-VH	VHR-3N 卷装: SVH-21T-P1.1 散装: BVH-21T-P1.1	J.S.T.
CN2	B4P-VH	VHR-4N 卷装: SVH-21T-P1.1 散装: BVH-21T-P1.1	J.S.T.

<引脚分配>

CN1		CN2	
引脚号	输入	引脚号	输出
1	AC(N)	1, 2	-V
2	AC(L)	3, 4	+V
3			

※ 尺寸单位: mm, []=英寸

※ 误差: ±1 [±0.04]

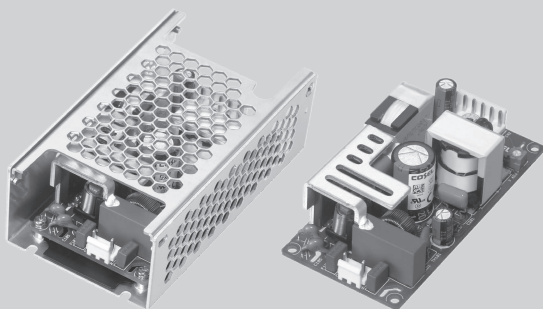
※ 重量: 最大120g(带底架及外盖最大180g)

※ PCB材质/厚度: FR-4/1.6mm [0.06英寸]

※1 安装孔用于连接FG.

"-E"选项中的安装孔不用于连接FG.

※2 安装扭矩: 最大0.49N·m.



- ① 系列名
- ② 单路输出
- ③ 输出功率
- ④ 通用输入电压
- ⑤ 输出电压
- ⑥ 选项 *7
- T: 端子板
- SN: 附带底架和外盖
- C: 涂层

*务必按照所需符合的EMC/EMI规范, 在安装有本电源的用户末端设备上上进行必要的测试。

型号	UMA120F-5-Y	UMA120F-7R5-Y	UMA120F-12-Y	UMA120F-15-Y	UMA120F-18-Y	UMA120F-24-Y	UMA120F-36-Y	UMA120F-48-Y
最大输出功率[W]	60	90	120	97.5	108	120	108	120
DC输出	5V 12A	7.5V 12A	12V 10A	15V 6.5A	18V 6A	24V 5A	36V 3A	48V 2.5A

规格

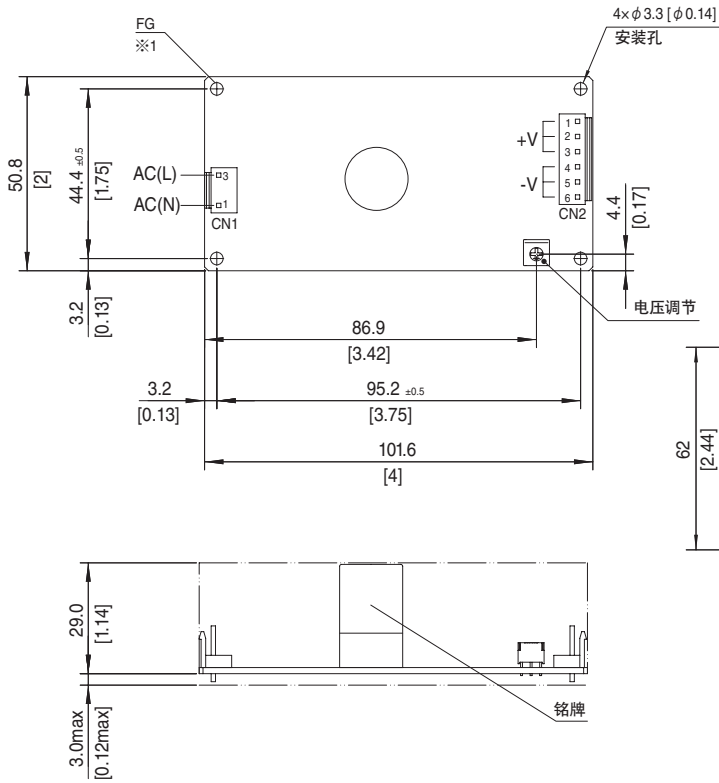
型号	UMA120F-5-Y	UMA120F-7R5-Y	UMA120F-12-Y	UMA120F-15-Y	UMA120F-18-Y	UMA120F-24-Y	UMA120F-36-Y	UMA120F-48-Y		
输入	电压[V]	AC85 - 264 1φ								
	电流[A]	ACIN 115V	0.7	0.9	1.2	1.0	1.1	1.2	1.1	
		ACIN 230V	0.4	0.5	0.6	0.5	0.6	0.6	0.6	
	频率[Hz]	50/60 (47-63)								
	效率[%]	ACIN 115V	87typ	90typ	91typ	91typ	91typ	92typ	91typ	
		ACIN 230V	89typ	92typ	93typ	93typ	93typ	94typ	93typ	
	浪涌电流[A]	ACIN 115V	25typ							
		ACIN 230V	50typ							
	功率因数	ACIN 115V	0.98	0.98	0.98	0.98	0.98	0.98	0.98	
		ACIN 230V	0.85	0.90	0.93	0.91	0.92	0.93	0.92	
漏泄电流[uA]	ACIN 264V	200max								
接触电流[uA]	ACIN 264V	75max								
输出	电压[V]	5	7.5	12	15	18	24	36	48	
	电流[A]	12	12	10	6.5	6	5	3	2.5	
	功率[W]	60	90	120	97.5	108	120	108	120	
	电源调整率[mV]	*1	20max	36max	48max	60max	72max	96max	114max	
	负载调整率[mV]	*1	100max	100max	100max	120max	150max	150max	240max	
	纹波噪声[mVp-p]	*2 lo=100%	150max (带宽20MHz)							
	温度调整率[mV]	0~+50°C	100max	100max	120max	150max	180max	240max	360max	
	起动时间[ms]	ACIN 115V	700typ							
		ACIN 230V	700typ							
	保持时间[ms]		16typ							
输出电压调整范围[V]		4.75 - 5.25	7.12 - 7.88	11.40 - 12.60	14.25 - 15.75	18.00 - 19.80	22.80 - 25.20	34.20 - 37.80	45.60 - 50.40	
输出电压设定[V]		5.00 - 5.13	7.50 - 7.69	12.00 - 12.30	15.00 - 15.38	18.00 - 18.45	24.00 - 24.60	36.00 - 36.90	48.00 - 49.20	
保护电路及其他	过电流保护[A]	超过额定电流的105%时动作, 异常条件移除后可自动恢复								
	过电压保护[V]	5.75 - 7.00	8.63 - 10.50	13.80 - 16.80	17.25 - 21.00	20.70 - 25.20	27.60 - 33.60	41.40 - 50.40	55.20 - 67.20	
绝缘性能	输入 - 输出	AC4,000V 1分钟, DC500V 100MΩ min (室温) 2MOPP								
	输入 - FG	AC2,000V 1分钟, DC500V 100MΩ min (室温) 1MOPP								
	输出 - FG	AC2,000V 1分钟, DC500V 100MΩ min (室温) 1MOPP								
环境条件	工作温度、湿度	*3	-20~+70°C, 20~90%RH (无结露)							
	保存温度、湿度		-20~+75°C, 20~90%RH (无结露)							
	振动		10~55Hz, 19.6m/s ² (2G), 3分钟周期, 沿X、Y、Z轴各60分钟							
	冲击		196.1m/s ² (20G), 11ms, 沿X、Y、Z轴各1次							
安全和电磁兼容性	安全认证	ANSI/AAMI ES60601-1, EN60601-1第3版, C-UL (CAN/CSA-C22.2 No.60601-1相当)、UL62368-1、EN62368-1、C-UL (CAN/CSA-C22.2 No.62368-1相当)								
	电磁发射	符合CISPR11-B、CISPR32-B、EN55011-B、EN55032-B、FCC Part 15-B和FCC Part 18-B标准								
	电磁抗扰	符合EN61000-4-2、3、4、5、6、8、11标准								
	谐波衰减器	*4	符合IEC61000-3-2 (A级) 标准							
其他	机壳尺寸/重量	*5	50.8×29.0×101.6mm [2.0×1.14×4.0英寸] (宽×高×厚) / 150g max (附带底架及外盖: 250g max)							
	冷却方式		对流							
保修	保修	*6	5年 (根据使用条件而变化)							

*1 关于动态负载和输入响应, 请垂询本公司。用测试器的平均模式测量输出电压, 以处理低负载 (lo: 0~10%typ) 的突发操作。
 *2 这是在距输出端子150mm处装有47μF和0.1μF电容的测定板上测得的数值。使用20MHz示波器或纹波噪声表 (计测技研: RM104同等产品) 测量。当负载系数较低 (lo: 0~10%typ) 时, 开关功率损失通过突发操作减小, 从而导致纹波噪声超出规范。
 *3 需进行输出功率降额。参见“降额”。
 *4 其他级别请垂询本公司。

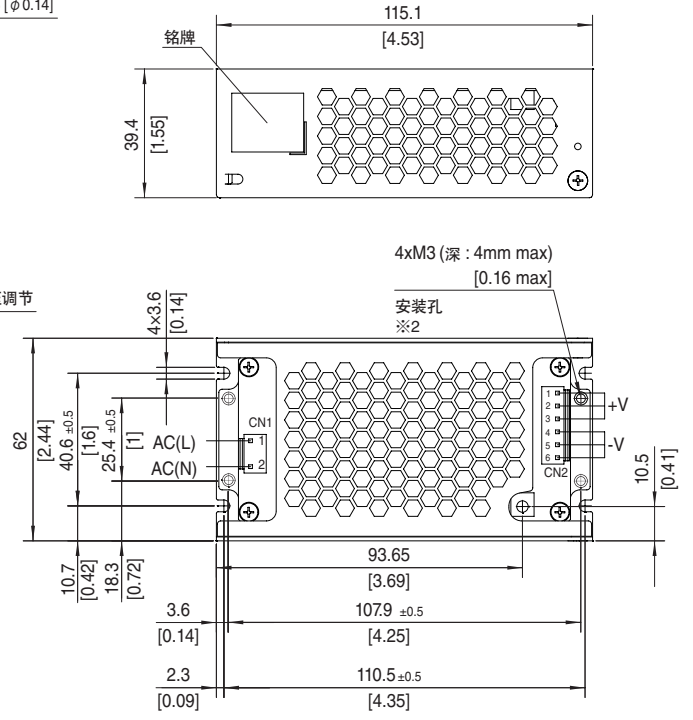
*5 不包含PCB下面的尺寸。
 *6 关于详细资料, 请垂询本公司。
 *7 选项可能与已发布的标准规范不同, 有关详细的产品规格和安全认证, 请垂询本公司。
 * 除特定说明外, 所有参数均在AC230V输入、额定负载和25°C的条件下测得。
 * 不要在过电流或未指明输入电压范围内使用电源, 否则可能会损坏内部部件。
 * 不可并联运行。
 * 脉冲负载时电源可能会发出声响。

外形图

标准型



底架和外盖型



CN1, CN2的配对连接器和端子

I/O连接器	配对连接器	端子	制造商
CN1	B2P3-VH	VHR-3N 卷装: SVH-21T-P1.1 散装: BVH-21T-P1.1	J.S.T.
CN2	B6P-VH	VHR-6N 卷装: SVH-21T-P1.1 散装: BVH-21T-P1.1	J.S.T.

<引脚分配>

CN1		CN2	
引脚号	输入	引脚号	输出
1	AC(N)	1, 2, 3	+V
2	AC(L)	4, 5, 6	-V
3			

※ 尺寸单位: mm, []=英寸

※ 误差: ±1 [±0.04]

※ 重量: 最大150g(带底架及外盖最大250g)

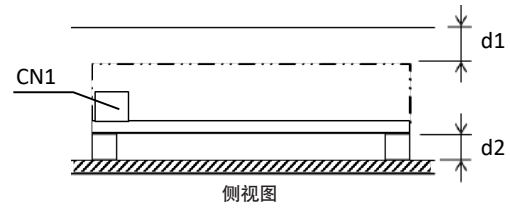
※ PCB材质/厚度: FR-4/1.6mm [0.06英寸]

※1 安装孔用于连接FG。

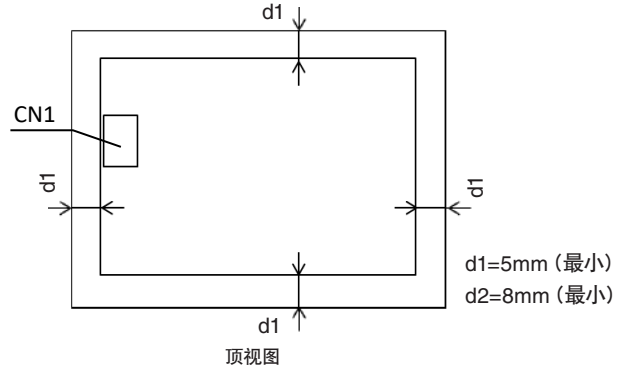
※2 安装扭矩: 最大0.49N·m。

装配和安装方法

■如果电源在使用时采取自然对流冷却，标准安装姿势为水平安装。



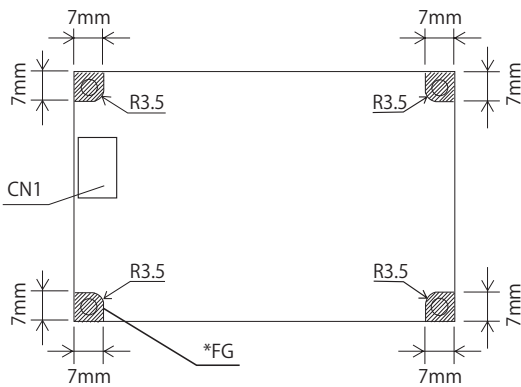
■初级侧存在AC电压。因此，为防止触电及满足泄漏电流的安全标准要求，应确保适当的绝缘距离。



安装螺钉

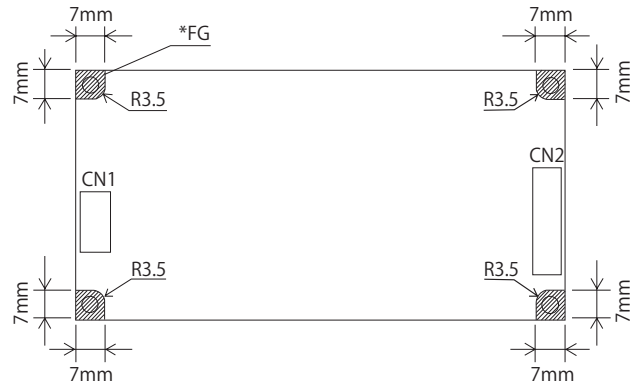
■安装螺钉应为M3。阴影区域表示安装硬件的正确区域。

● UMA30F, UMA60F



* 建议将FG电气连接至金属底架上以降低噪声。

● UMA120F



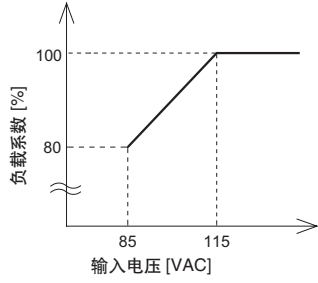
* 建议将FG电气连接至金属底架上以降低噪声。

■安装螺钉应使用M3螺钉。
阴影区为适合安装配件使用的区域。

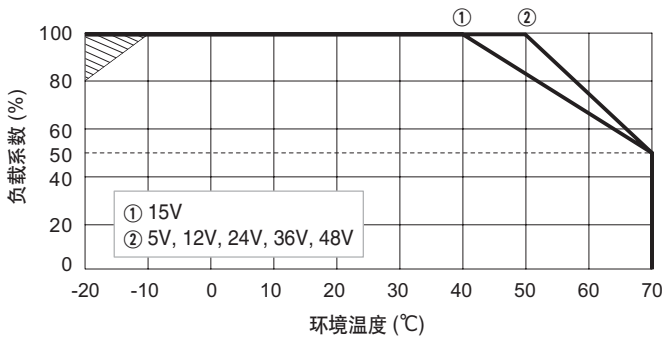
■该电源采用SMD技术制造。
对PCB施加扭曲或弯曲等应力可能会损坏装置，使用时请加以注意。

降额曲线图

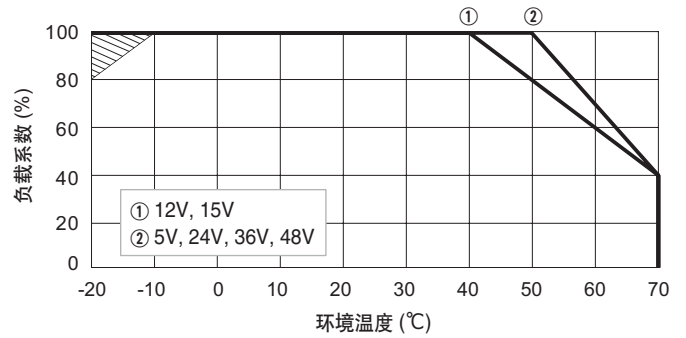
● 输入电压降额



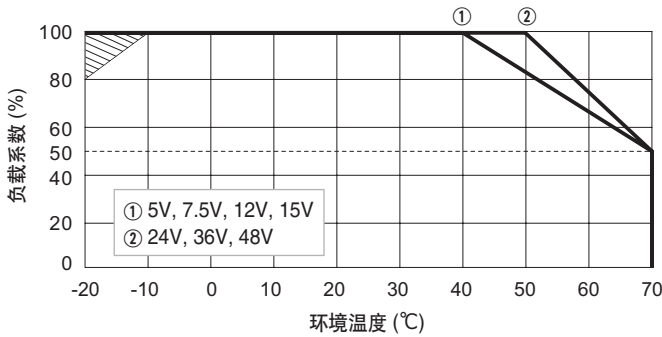
● UMA30F 额定输入时的环境温度降额曲线



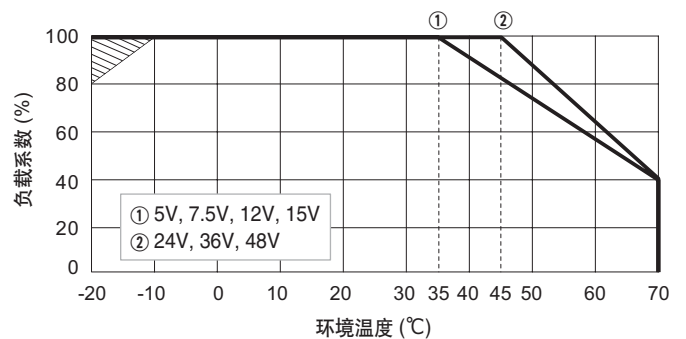
● UMA30F-SN 额定输入时的环境温度降额曲线



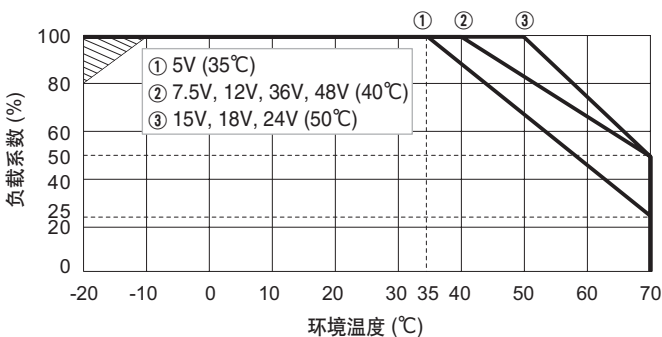
● UMA60F 额定输入时的环境温度降额曲线



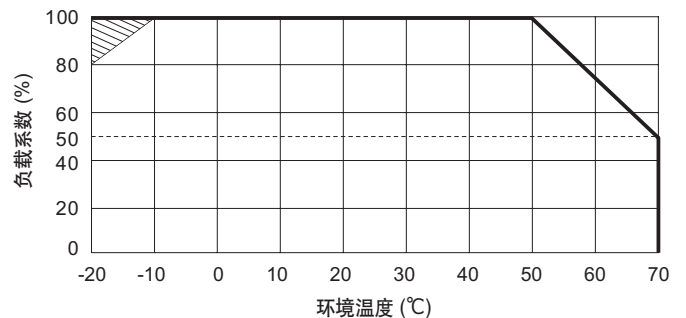
● UMA60F-SN 额定输入时的环境温度降额曲线



● UMA120F 额定输入时的环境温度降额曲线



● UMA120F-SN 额定输入时的环境温度降额曲线



■ 环境温度应在距电源5~10 cm处测量，以免受电源所产生热量的影响。更多详情请垂询本公司。

■ 阴影部分是电源启动时需要的降额。

使用说明书

■使用本公司产品前, 请阅读“使用说明书”和“使用前须知”。

基本特性数据

型号	电路方式	开关频率 [kHz]	输入电流 [A]	额定 输入熔丝	浪涌 电流保护	PCB / 结构			并联运行
						材质	单面	双面	
UMA30F	回扫转换器	20 - 125	0.7	250V 2.5A	热敏电阻	CEM-3	是		否
UMA60F	回扫转换器	20 - 125	1.4	250V 2.5A	热敏电阻	FR4		是	否
UMA120F	有源滤波器	15 - 300	1.2	250V 3.15A	热敏电阻	FR4		是	否
	LLC 谐振转换器	50 - 280							