



KL-系列



KL

■ 特点

- 对应DIN(35mm)导轨安装
- 工作环境温度范围宽
- I/O端子有欧式和栅栏端子式两种类型
- 内置过电流保护及过电压保护电路
- 符合SEMI F-47标准(请参见使用说明书1.1)

■ 安全认证

- UL60950-1、UL508、C-UL(CSA60950-1)、EN62368-1
- 符合DEN-AN标准

■ 五年保修(参见使用说明书)

■ CE标志

- 低电压指令
- RoHS指令

■ UKCA标志

- 电气设备安全法规
- RoHS法规

■ EMI(电磁干扰)

- 符合FCC-B、CISPR22-B、EN55011-B、EN55022-B、VCCI-B标准

■ EMS符合 : EN61204-3、EN61000-6-2

- EN61000-4-2
- EN61000-4-3
- EN61000-4-4
- EN61000-4-5
- EN61000-4-6
- EN61000-4-8
- EN61000-4-11

KLEA/KLNA120F

KL A 120 F -

① ② ③ ④ ⑤ ⑥



推荐噪声滤波器
NAC-04-472-D



高压脉冲噪声型：NAP系列
低漏电流型：NAM系列
* 根据可与本电源并联连接的其他装置的情况，可能会推荐额定电流更高的 EMI/EMC 滤波器。

- ① 系列名
KLE: 欧式 I/O 端子
KLN: 栅栏端子式 I/O 端子
- ② 单路输出
- ③ 输出功率
- ④ 通用输入电压
- ⑤ 输出电压
- ⑥ 选项
C: 涂层
N2: 对应螺钉安装

* 务必按照所需符合的 EMC/EMI 规范，在安装本电源的用户末端设备上进行必要的测试。

| | | |
|-----------|------------------|------------------|
| 型号 | KLEA/KLNA120F-24 | KLEA/KLNA120F-48 |
| 最大输出功率[W] | 120 | 120 |
| DC 输出 | 24V 5A | 48V 2.5A |

规格

| 型号 | | KLEA/KLNA120F-24 | KLEA/KLNA120F-48 | |
|-------------|--|--|-----------------------|--------|
| 输入 | 电压[VAC] | 85 - 264 1 φ (参见降额曲线图) *9 | | |
| | 电流[A] | ACIN 115V | 1.2typ | |
| | | ACIN 230V | 0.6typ | |
| | 频率[Hz] | 50 / 60 (45-66) | | |
| | 效率[%] | ACIN 115V | 86.5typ | |
| | | ACIN 230V | 88.0typ | |
| | 功率因数 | ACIN 115V | 0.98typ | |
| | | ACIN 230V | 0.90typ | |
| 浪涌电流[A] | ACIN 115V | 20typ (I _o =100%) (冷启动时 T _a =25°C) | | |
| | ACIN 230V | 40typ (I _o =100%) (冷启动时 T _a =25°C) | | |
| 漏电流[mA] | 0.45 / 0.75max (ACIN 100V / 240V 60Hz, I _o =100%, 根据 IEC60950-1 和 DEN-AN) | | | |
| 输出 | 电压[V] | 24 | 48 | |
| | 电流[A] | 5 | 2.5 | |
| | 电源调整率[mV] | *2 96max (I _o =30-100%) *8 | | |
| | 负载调整率[mV] | *2 150max (I _o =30-100%) *8 | | |
| | 纹波电压[mVp-p] | *3 | 0~+70°C | 150max |
| | | | -20~0°C | 240max |
| | | | I _o =0-30% | 500max |
| | 纹波噪声[mVp-p] | *3 | 0~+70°C | 180max |
| | | | -20~0°C | 300max |
| | | | I _o =0-30% | 500max |
| | 温度调整率[mV] | 0~+70°C | 240max | 480max |
| | | -20~+70°C | 290max | 600max |
| | 漂移[mV] | *4 | 96max | 192max |
| | 起动时间[ms] | 500typ (ACIN 115V, I _o =100%) | | |
| 保持时间[ms] | 20typ (ACIN 115V, I _o =100%) | | | |
| 输出电压调整范围[V] | 21.60 - 26.40 | 43.20 - 52.80 | | |
| 输出电压设定[V] | 24.00 - 24.96 | 48.00 - 49.92 | | |
| 保护电路及其他 | 过电流保护 | 超过峰值电流的105%时动作，然后自动恢复 | | |
| | 过电压保护[V] | 27.60 - 33.60 | 54.00 - 67.20 | |
| | DC OK 指示灯 | LED (绿) | | |
| 绝缘性能 | 输入 - 输出 | 3,000VAC 1分钟, 截止电流=10mA, 500VDC 50MΩ min (室温) | | |
| | 输入 - PE | 2,000VAC 1分钟, 截止电流=10mA, 500VDC 50MΩ min (室温) | | |
| | 输出 - PE | 500VAC 1分钟, 截止电流=100mA, 500VDC 50MΩ min (室温) | | |
| 环境条件 | 工作温度、湿度和海拔 | -20~+70°C, 20-90%RH (无结露), -40°C 启动类型试验 (参见降额曲线图) | | |
| | 保存温度、湿度和海拔 | -30~+85°C, 20-90%RH (无结露) | | |
| | 振动 | *7 10-55Hz, 19.6m/s ² (2G), 3分钟周期, 沿 Z 轴 60 分钟 (非运行、安装于 DIN 导轨) | | |
| | 冲击 | 196.1m/s ² (20G), 11ms, 沿 X、Y、Z 轴 各 1 次 (包装状态) | | |
| 安全和噪声规范 | 安全认证 | UL60950-1、C-UL (CSA60950-1)、EN62368-1、UL508、符合 DEN-AN 标准 | | |
| | 传导性噪声 | 符合 FCC-B、VCCI-B、CISPR22-B、EN55011-B、EN55022-B 标准 | | |
| | 谐波衰减器 | 符合 IEC61000-3-2 (A 级) 标准 *5 | | |
| 其他 | 机壳尺寸 | *6 38X124X117mm [1.5X4.88X4.61英寸] (宽X高X厚) | | |
| | 重量 | 580g max | | |
| | 冷却方式 | 对流 | | |

*1 初级浪涌值。不包括内置 EMI/EMC 滤波器的输入浪涌电流 (0.2ms 以下)。

*2 关于动态负载和输入响应，请垂询本公司。

*3 这是在距端子 150mm 处装有 0.1μF 和 22μF 电容的测定板上测得的数值。
(使用 20MHz 示波器或纹波噪声表 (计测技研: RM-103 同等产品) 测量)。
请参见使用说明书 1.5 项。

*4 漂移为环境温度 25°C 下接通电源 30 分钟后 8 小时内 DC 输出的变化值，在额定输入 / 输出时保持输入电压不变。

*5 其他级别请垂询本公司。

*6 机壳尺寸不包括凸起。

*7 仅限标准安装方向 (A)。请参见使用说明书。采用标准安装方向 (A) 以外的方式设置时，请固定电源以耐受振动及冲击。

*8 I_o=30% 以下时将进入突发模式。

*9 关于 DC 输入，请垂询本公司。

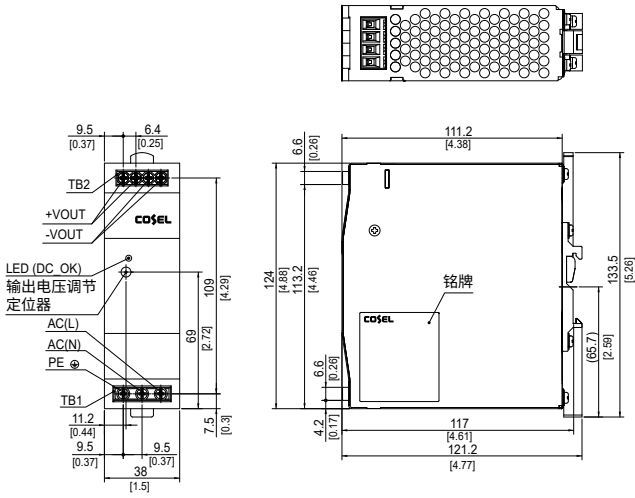
* 为满足规格要求，请勿在过载状态下运行。

* 在轻负载或峰值负载时电源可能会发出声响。

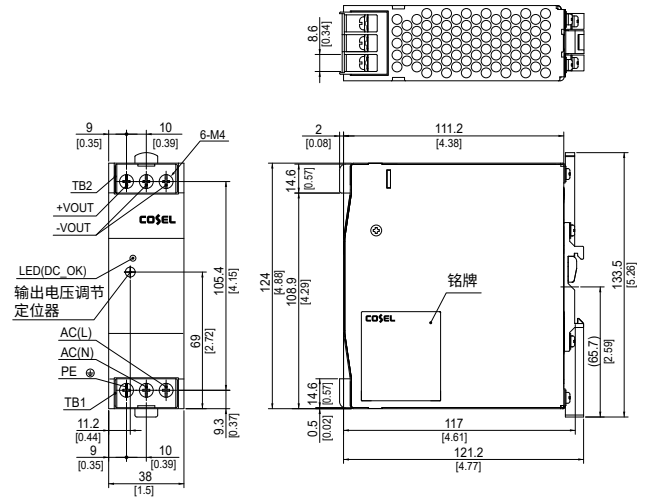
外形图

<KLEA120F (欧式I/O端子)>

<KLNA120F (栅栏端子式I/O端子)>



- ※误差：±1.5 [±0.06]
- ※重量：最大580g
- ※PCB材质 / 厚度：FR-4 / 1.6mm [0.06]
- ※底架材质：铝
- ※机壳材质：不锈钢
- ※DIN导轨安装部：铝、不锈钢、尼龙
- ※尺寸单位：mm, []=英寸
- ※螺钉紧固扭矩：最大1N·m



- ※误差：±1.5 [±0.06]
- ※重量：最大580g
- ※PCB材质 / 厚度：FR-4 / 1.6mm [0.06]
- ※底架材质：铝
- ※机壳材质：不锈钢
- ※DIN导轨安装部：铝、不锈钢、尼龙
- ※尺寸单位：mm, []=英寸
- ※螺钉紧固扭矩：最大1.6N·m

KLEA/KLNA240F

KL A 240 F -

① ② ③ ④ ⑤ ⑥

推荐噪声滤波器
NAC-06-472-D

高压脉冲噪声型：NAP系列
低漏电流型：NAM系列
* 根据可与本电源并联连接的其他装置的情况，可能会推荐额定电流更高的 EMI/EMC 滤波器。

- ① 系列名
KLE: 欧式 I/O 端子
KLN: 栅栏端子式 I/O 端子
② 单路输出
③ 输出功率
④ 通用输入电压
⑤ 输出电压
⑥ 选项
C: 涂层
N2: 对应螺钉安装

* 务必按照所需符合的 EMC/EMI 规范，在安装带有本电源的用户末端设备上上进行必要的测试。

| 型号 | KLEA/KLNA240F-24 | KLEA/KLNA240F-48 |
|-----------|------------------|------------------|
| 最大输出功率[W] | 240 | 240 |
| DC 输出 | 24V 10A | 48V 5A |

规格

| | 型号 | KLEA/KLNA240F-24 | KLEA/KLNA240F-48 | |
|-----------|--|--|--|--------|
| 输入 | 电压[VAC] | 85 - 264 1 φ (参见降额曲线图)*9 | | |
| | 电流[A] | ACIN 115V | 2.4typ | |
| | | ACIN 230V | 1.3typ | |
| | 频率[Hz] | 50 / 60 (45-66) | | |
| | 效率[%] | ACIN 115V | 88typ | |
| | | ACIN 230V | 90typ | |
| | 功率因数 | ACIN 115V | 0.98typ | |
| | | ACIN 230V | 0.90typ | |
| | 浪涌电流[A] | ACIN 115V | 20typ (I _o =100%) (冷启动时 T _a =25°C) | |
| | | ACIN 230V | 40typ (I _o =100%) (冷启动时 T _a =25°C) | |
| 漏电流[mA] | 0.45 / 0.75max (ACIN 100V / 240V 60Hz, I _o =100%, 根据 IEC60950-1 和 DEN-AN) | | | |
| 输出 | 电压[V] | 24 | 48 | |
| | 电流[A] | 10 | 5 | |
| | 电源调整率[mV] | *2 96max | 192max | |
| | 负载调整率[mV] | *2 150max | 300max | |
| | 纹波电压[mVp-p] | *3 0~+70°C | 150max | 150max |
| | | *3 -20~0°C | 240max | 240max |
| | 纹波噪声[mVp-p] | *3 0~+70°C | 180max | 180max |
| | | *3 -20~0°C | 300max | 300max |
| | 温度调整率[mV] | 0~+70°C | 240max | 480max |
| | | -20~+70°C | 290max | 600max |
| | 漂移[mV] | *4 96max | 192max | |
| | 起动时间[ms] | 500typ (ACIN 115V, I _o =100%) | | |
| | 保持时间[ms] | 20typ (ACIN 115V, I _o =100%) | | |
| | 输出电压调整范围[V] | 21.60 - 26.40 | 43.20 - 52.80 | |
| 输出电压设定[V] | 24.00 - 24.96 | 48.00 - 49.92 | | |
| 保护电路及其他 | 过电流保护 | 超过峰值电流的 105% 时动作，然后自动恢复 | | |
| | 过电压保护[V] | 27.60 - 33.60 | 54.00 - 67.20 | |
| | DC_OK 指示灯 | LED (绿) | | |
| 绝缘性能 | 输入 - 输出 | 3,000VAC 1分钟, 截止电流=10mA, 500VDC 50MΩ min (室温) | | |
| | 输入 - PE | 2,000VAC 1分钟, 截止电流=10mA, 500VDC 50MΩ min (室温) | | |
| | 输出 - PE | 500VAC 1分钟, 截止电流=100mA, 500VDC 50MΩ min (室温) | | |
| 环境条件 | 工作温度、湿度和海拔 | -20~+70°C, 20-90%RH (无结露), -40°C 启动类型试验 (参见降额曲线图) | | |
| | 保存温度、湿度和海拔 | -30~+85°C, 20-90%RH (无结露) | | |
| | 振动 | *7 10-55Hz, 19.6m/s ² (2G), 3分钟周期, 沿 Z 轴 60 分钟 (非运行、安装于 DIN 导轨) | | |
| | 冲击 | 196.1m/s ² (20G), 11ms, 沿 X、Y、Z 轴各 1 次 (包装状态) | | |
| 安全和噪声规范 | 安全认证 | UL60950-1、C-UL (CSA60950-1)、EN62368-1、UL508、符合 DEN-AN 标准 | | |
| | 传导性噪声 | 符合 FCC-B、VCCI-B、CISPR22-B、EN55011-B、EN55022-B 标准 | | |
| | 谐波衰减器 | 符合 IEC61000-3-2 (A 级) 标准 *5 | | |
| 其他 | 机壳尺寸 | *8 50X124X117mm [1.97X4.88X4.61英寸] (宽X高X厚) | | |
| | 重量 | 750g max | | |
| | 冷却方式 | 对流 | | |

*1 初级浪涌值。不包括内置 EMI/EMC 滤波器的输入浪涌电流 (0.2ms 以下)。

*2 关于动态负载和输入响应，请垂询本公司。

*3 这是在距端子 150mm 处装有 0.1μF 和 22μF 电容的测定板上测得的数值。
(使用 20MHz 示波器或纹波噪声表 (计测技研: RM-103 同等产品) 测量)。
请参见使用说明书 1.5 项。

*4 漂移为环境温度 25°C 下接通电源 30 分钟后 8 小时内 DC 输出的变化值，在额定输入 / 输出时保持输入电压不变。

*5 其他级别请垂询本公司。

*6 机壳尺寸不包括凸起。

*7 仅限标准安装方向 (A)。请参见使用说明书。
采用标准安装方向 (A) 以外的方式设置时，请固定电源以耐受振动及冲击。

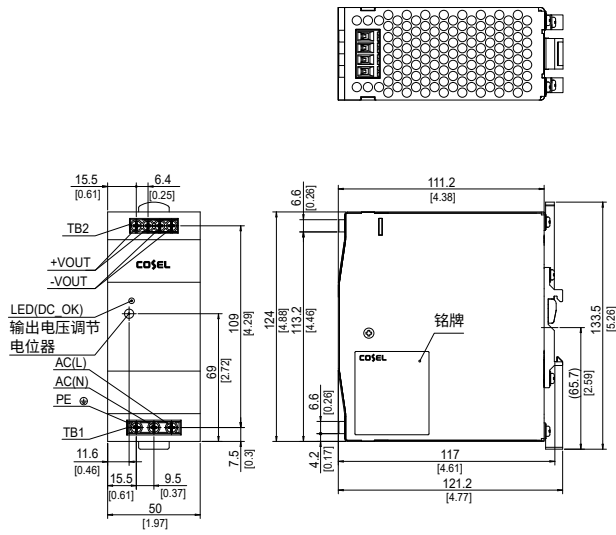
*8 关于 DC 输入，请垂询本公司。

* 为满足规格要求，请勿在过载状态下运行。
* 在轻负载或峰值负载时电源可能会发出声响。

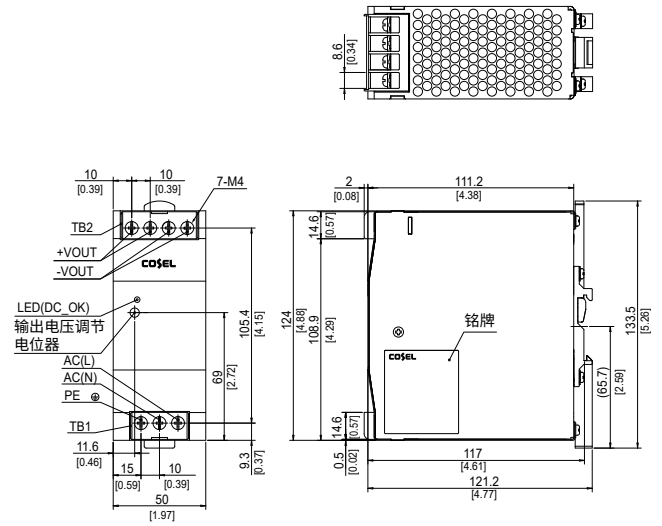
外形图

<KLEA240F (欧式I/O端子)>

<KLNA240F (栅栏端子式I/O端子)>



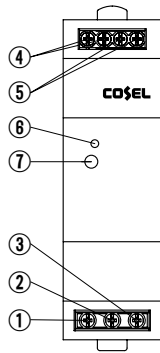
- ※误差：±1.5 [±0.06]
- ※重量：最大750g
- ※PCB材质 / 厚度：FR-4 / 1.6mm [0.06]
- ※底架材质：铝
- ※机壳材质：不锈钢
- ※DIN导轨安装部：铝、不锈钢、尼龙
- ※尺寸单位：mm, []=英寸
- ※端子台紧固扭矩：最大1N·m



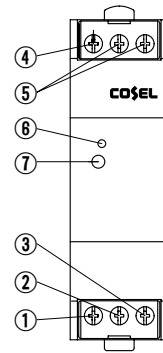
- ※误差：±1.5 [±0.06]
- ※重量：最大750g
- ※PCB材质 / 厚度：FR-4 / 1.6mm [0.06]
- ※底架材质：铝
- ※机壳材质：不锈钢
- ※DIN导轨安装部：铝、不锈钢、尼龙
- ※尺寸单位：mm, []=英寸
- ※端子台紧固扭矩：最大1.6N·m

端子板

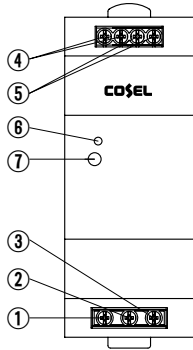
●KLEA120F



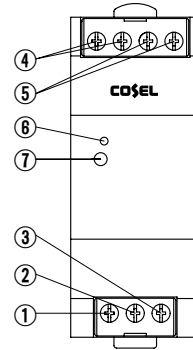
●KLNA120F



●KLEA240F



●KLNA240F



| 端子数 | 端子名 | 功能 |
|-----|-------|------------|
| ① | PE | 保护接地端子 |
| ② | AC(N) | 输入端子 |
| ③ | AC(L) | 输入端子 |
| ④ | +VOUT | +输出端子 |
| ⑤ | -VOUT | -输出端子 |
| ⑥ | DC_OK | 输出电压确认用LED |
| ⑦ | TRM | 调整输出电压 |

使用和安装方法

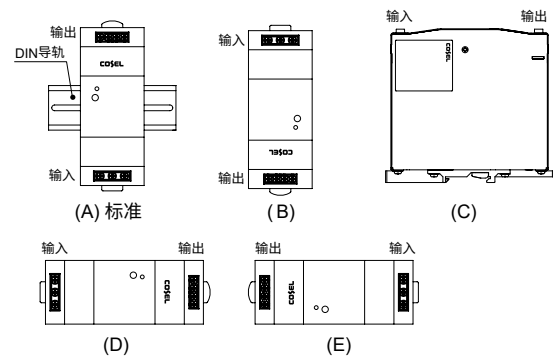
安装方法

■ DIN导轨附件符合DIN EN60715 TH 35

(35×7.5mm或35×15mm) (顶帽式DIN导轨)

■ 安装方向如右图所示。

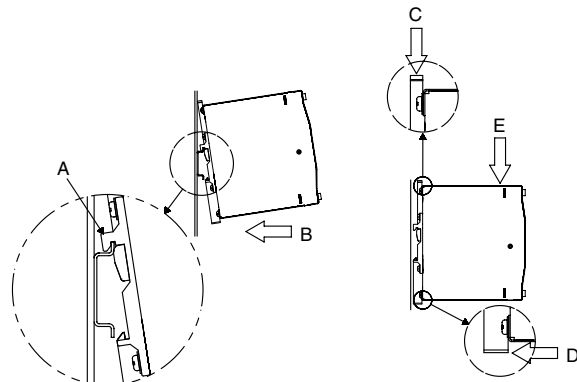
如果为非标准安装方向(A)，请固定电源，以耐受冲击和振动。



■ 在DIN导轨上安装电源时，将标为A的部位卡在导轨的一侧，然后将电源朝B方向推。

从导轨上卸下电源时，请将标为C的部位向下按，或将螺丝刀之类的工具插入标为D的部位，然后将电源从导轨上拉离。

如果不能轻松卸下电源，请将标为C的部位向下按，同时将电源轻轻朝E方向推。



使用和安装方法

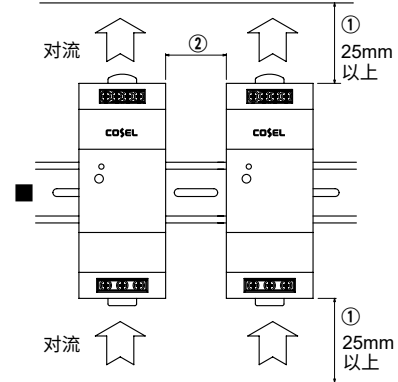
■ 以下为关于电源安装间隙的注意事项。

① 电源上下安装间隙。

请在电源上下至少留出25mm的间隙，以免热量积聚。

② 单元侧面安装间隙。

请在单元侧面至少留出5mm的间隙，确保内部元件绝缘。但如果电源的相邻设备(包括电源)为热源，请参照右图。

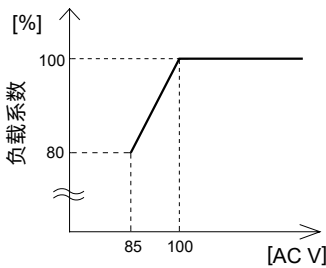


| 序号 | 型号 | 单元的相邻设备 | |
|----|--------------------|---------|--------|
| | | 非热源 | 热源(*) |
| 1 | KLEA120F, KLNA120F | 15mm以上 | 25mm以上 |
| 2 | KLEA240F, KLNA240F | 15mm以上 | 25mm以上 |

* 相同电源相邻时的参考值。

降额曲线图

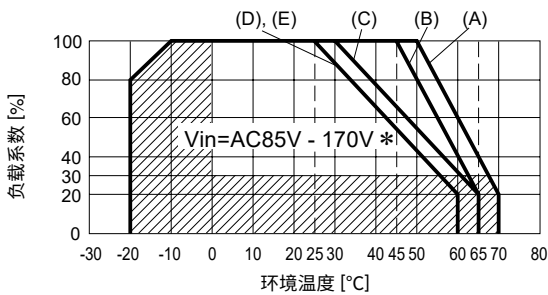
输入电压的降额曲线



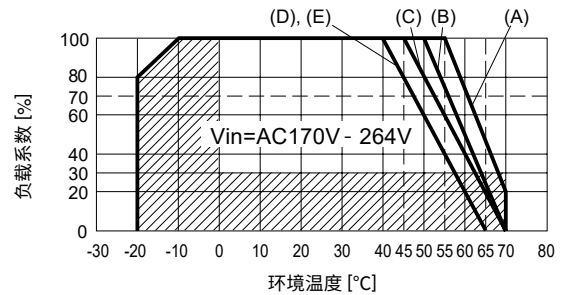
环境温度降额

- 运行环境温度根据输入电压而变化。降额曲线如下所示。
- 在阴影区域，纹波电压、纹波噪声的规格与其他区域不同。
- 降额曲线(对流)
- 关于环境温度测量点，请参见使用说明书3。

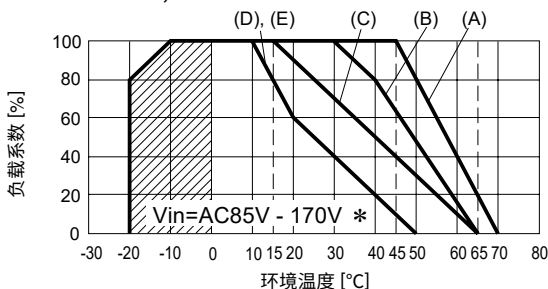
● KLEA120F, KLNA120F



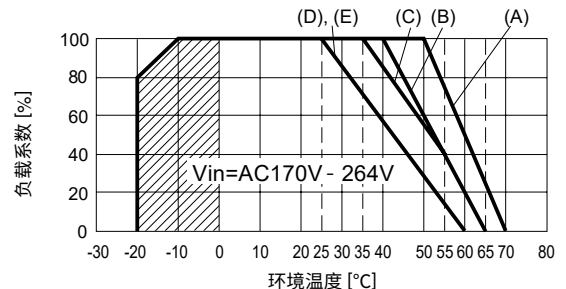
* 需要随输入电压变化的降额曲线



● KLEA240F, KLNA240F



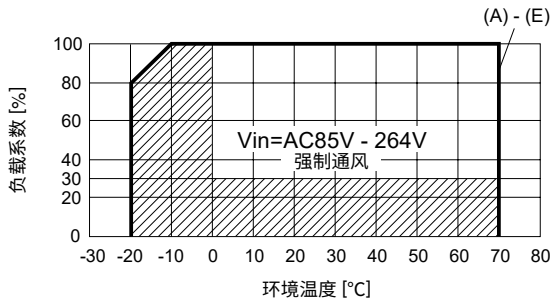
* 需要随输入电压变化的降额曲线



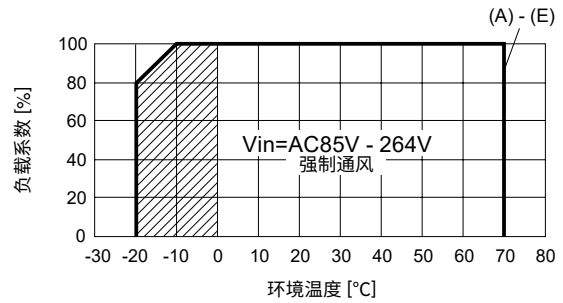
降额曲线图

- 降额曲线 (强制通风)
- 温度测量点如使用说明书3所示。请在不超过使用说明书3所规定的温度下使用。

● KLEA120F, KLNA120F



● KLEA240F, KLNA240F



使用说明书

- ◆ 使用本公司产品前，必须阅读“使用说明书”和“使用前须知”。

基本特性数据

| 型号 | 电路方式 | 开关频率 [kHz] | 输入电流 *1[A] | 额定输入 熔丝 | 浪涌电流 保护电路 | PCB / 结构 | | | 可否串联 / 并联运行 | |
|----------|-------|------------|------------|---------|-----------|----------|----|----|-------------|------|
| | | | | | | 材质 | 单面 | 双面 | 串联运行 | 并联运行 |
| KLEA120F | 有源滤波器 | 40 - 160 | 1.2 | 250V 4A | 热敏电阻 | FR-4 | | 是 | 可 | 否 |
| KLNA120F | 回扫转换器 | 20 - 150*2 | | | | | | | | |
| KLEA240F | 有源滤波器 | 50 - 70 | 2.4 | 250V 8A | 热敏电阻 | FR-4 | | 是 | 可 | 否 |
| KLNA240F | 正激转换器 | 130 | | | | | | | | |

*1 输入电流为ACIN 115V、额定负载100%时的数值。

*2 轻载时由于功率降低，将进入突发模式。突发模式时的频率随使用条件而变化。详情请垂询本公司。