



低成本

安全认证

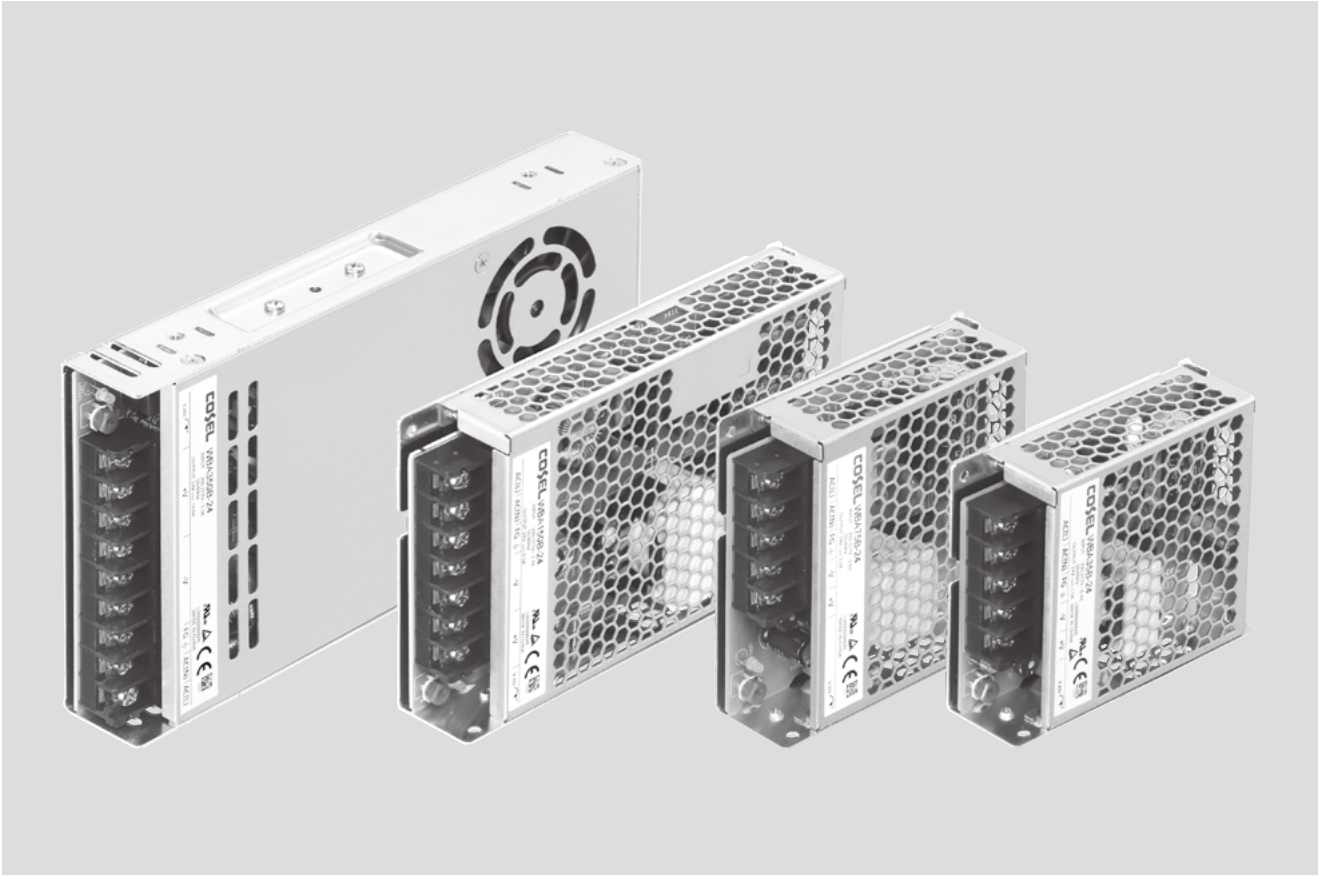
EMI  
(电磁干扰)

浪涌电流限制

OCP  
(过电流保护)OVP  
(过电压保护)

# WBA-系列

WBA



## ■ 特点

宽输入范围170-305VAC (230 / 277VAC额定输入)  
 宽温度范围(-20°C ~ +70°C, 需要降额)  
 工作海拔高达5000米  
 4KV绝缘  
 薄型结构  
 经济型设计  
 符合SEMI F47标准(参见使用说明书)

## ■ 安全认证

UL62368-1、  
 C-UL (CAN/CSA-C22.2 No.62368-1)、  
 EN62368-1

## ■ 五年保修 (参见使用说明书)

## ■ CE标志

低电压指令  
 RoHS指令

## ■ UKCA标志

电气设备安全法规  
 RoHS法规

## ■ EMI(电磁干扰)

符合CISPR11-B、CISPR32-B、EN55011-B、EN55032-B、  
 FCC Part 15-B和FCC Part 18-B标准  
 (WBA350B: 辐射发射符合A级, 可以通过额外的EMI/EMC  
 滤波器来满足B级的要求。)

## ■ EMS符合 : EN61204-3、EN61000-6-2

EN61000-4-2  
 EN61000-4-3  
 EN61000-4-4  
 EN61000-4-5  
 EN61000-4-6  
 EN61000-4-8  
 EN61000-4-11

WB A 35 B -□ -□

① ② ③ ④ ⑤ ⑥

WBA

C    

RoHS



- ①系列名  
②单路输出  
③输出功率  
④230 / 277VAC输入  
⑤输出电压  
⑥选项 \*6  
C : 涂层  
G : 低漏泄电流  
T1: 水平端子板

\*务必按照所需符合的EMC/EMI规范, 在安装有本电源的用户末端设备上进行必要的测试。

型号	WBA35B-5	WBA35B-12	WBA35B-24	WBA35B-48
最大输出功率[W]	35	36	36	38.4
DC输出	5V 7A	12V 3A	24 1.5A	48V 0.8A

## 规格

	型号	WBA35B-5	WBA35B-12	WBA35B-24	WBA35B-48	
输入	电压[VAC]	170 - 305 1 φ				
	电流[A]	0.4				
	频率[Hz]	50 / 60 (47 - 63)				
	效率[%]	ACIN 230V	81typ	85typ	87typ	88typ
		ACIN 277V	81typ	85typ	87typ	88typ
	浪涌电流[A]	ACIN 230V	40typ Ta=25°C (冷起动)			
ACIN 277V		50typ Ta=25°C (冷起动)				
漏泄电流[mA]	ACIN 240V	0.5max				
	ACIN 277V	0.75max				
输出	电压[V]	5	12	24	48	
	电流[A]	7	3	1.5	0.8	
	功率[W]	35	36	36	38.4	
	电源调整率[mV]	*1 50max	120max	240max	480max	
	负载调整率[mV]	*1 50max	120max	240max	480max	
	纹波噪声[mVp-p] *2	Io=100% 150max (带宽20MHz)				
	温度调整率[mV]	0~+50°C	100max	180max	360max	720max
	起动时间[ms]	100typ				
	保持时间[ms]	ACIN 230V	30typ			
		ACIN 277V	60typ			
输出电压调整范围[V]	4.5 - 5.5	10.8 - 13.2	21.6 - 26.4	43.2 - 52.8		
输出电压设定[V]	4.9 - 5.3	11.75 - 12.25	23.5 - 24.5	47.0 - 49.0		
保护电路及其他	过电流保护[A]	超过额定电流的105%时动作, 异常条件移除后可自动恢复				
	过电压保护[V]	5.75 - 7.00	13.8 - 16.8	27.6 - 33.6	54.0 - 67.2	
	运行指示	LED (绿)				
绝缘性能	输入 - 输出	4,000VAC 1分钟, 截止电流 = 10mA, 500VDC 50MΩ min (室温)				
	输入 - FG	2,000VAC 1分钟, 截止电流 = 10mA, 500VDC 50MΩ min (室温)				
	输出 - FG	500VAC 1分钟, 截止电流 = 100mA, 500VDC 50MΩ min (室温)				
环境条件	工作温度、湿度 *3	-20~+70°C, 20~90%RH (无结露)				
	保存温度、湿度	-20~+75°C, 20~90%RH (无结露)				
	振动	10~55Hz, 19.6m/s <sup>2</sup> (2G), 3分钟周期, 沿X、Y、Z轴各60分钟				
	冲击	196.1m/s <sup>2</sup> (20G), 11ms, 沿X、Y、Z轴各1次				
安全和电磁兼容性	安全认证	UL62368-1、C-UL (相当于CAN/CSA-C22.2 No.62368-1)、EN62368-1				
	电磁发射	符合CISPR11-B、CISPR32-B、EN55011-B、EN55032-B、FCC Part 15-B、FCC Part 18-B标准				
	电磁抗扰	符合EN61000-4-2、3、4、5、6、8、11标准				
	谐波衰减器	*4 符合IEC61000-3-2 (A级) 标准, 未内置有源功率因数校正				
其他	机壳尺寸 / 重量	30X82X99mm (WXHXD) / 200g max				
	冷却方式	对流				
保修	*5 5年 (根据使用条件而变化)					

\*1 关于动态负载和输入响应, 请垂询本公司。用测试器的平均模式测量输出电压, 以处理低负载 (Io : 0~20%typ) 的突发操作。

\*2 这是在距输出端子150mm处装有47μF和0.1μF电容的测定板上测得的数值。使用20MHz示波器或纹波噪声表 (计测技研: RM104同等产品) 测量。当负载系数较低 (Io : 0~20%typ) 时, 开关功率损失通过突发操作减小, 从而导致纹波噪声超出规范。

\*3 需进行输出功率降额。参见“降额”。

\*4 其他级别请垂询本公司。两台或两台以上装置运行时, 可能不符合IEC61000-3-2标准。详情请垂询本公司。

\*5 关于详细资料, 请垂询本公司。

\*6 选项可能与已发布的标准规范不同。有关详细的产品规格和安全认证, 请垂询本公司。

\* 除特定说明外, 所有参数均在230VAC输入, 额定负载和25°C的条件下测得。

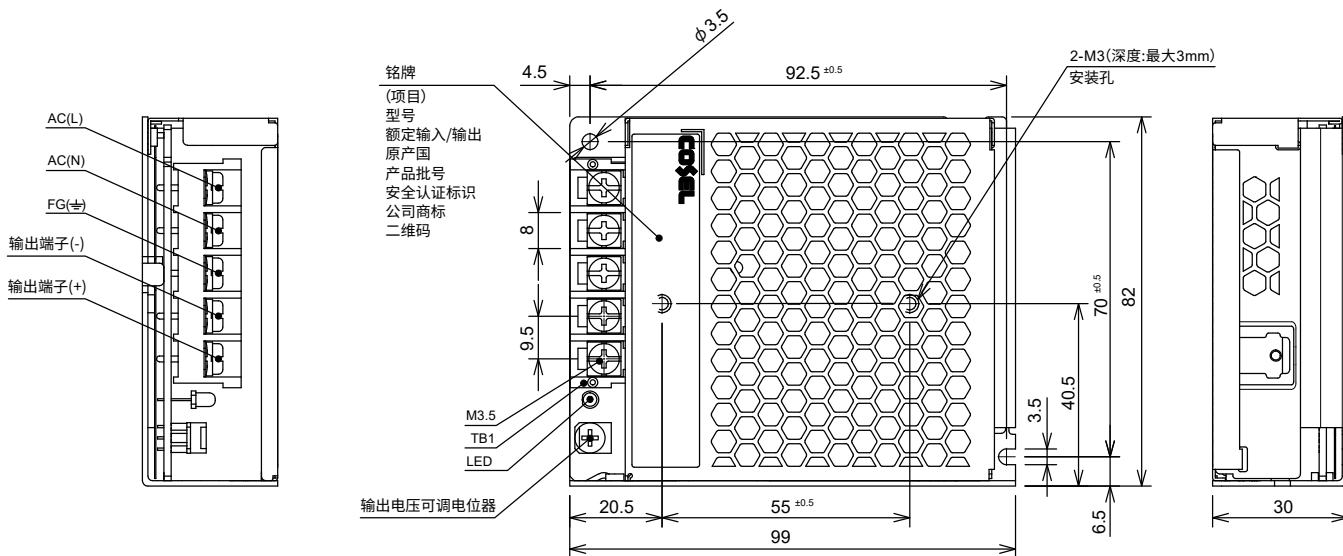
\* 不要在过电流或未指明输入电压范围内使用电源。否则可能会损坏内部部件。

\* 不可并联运行。

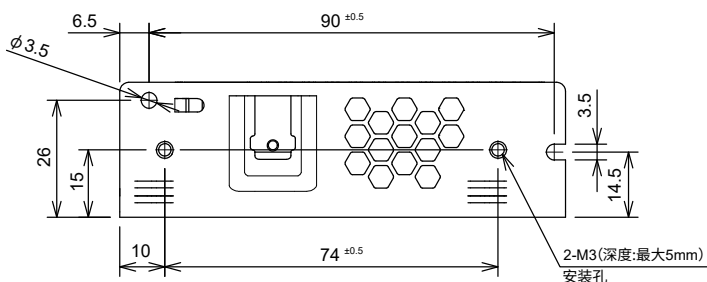
\* 脉冲负载时电源可能会发出声响。

外形图

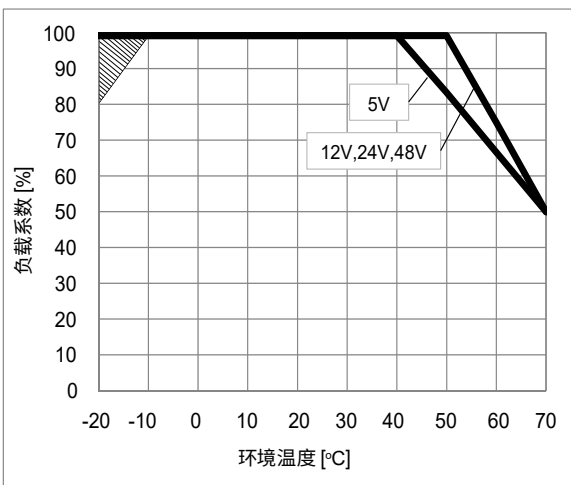
WBA



- ※尺寸单位：mm
- ※误差：±1
- ※重量：最大200g
- ※PCB材质 / 厚度：CEM-3 / 1.6mm
- ※底架材质：铝
- ※外盖材质：热镀锌钢板 (SGCC)
- ※安装扭矩：最大0.49N·m
- ※TB1螺钉紧固扭矩：最大1.0N·m
- ※请将安全接地连接到2-M3孔的单元上。



降额曲线



\* 阴影部分是电源启动时需要的降额

图1 环境温度降额曲线

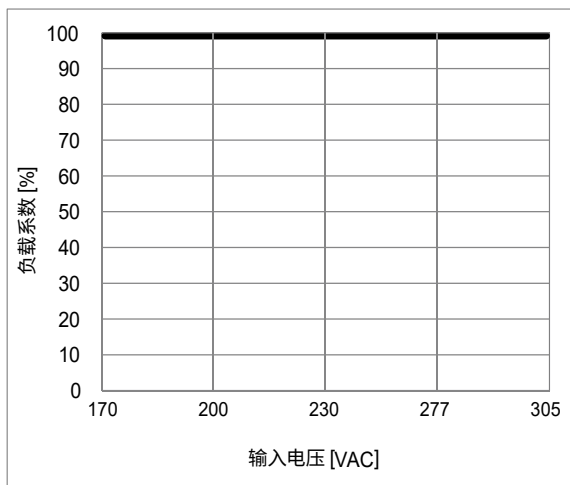


图2 输入电压降额曲线

■环境温度应在距电源5 ~ 10 cm处测量，以免受电源所产生热量的影响。更多详情请垂询本公司。

WB A 75 B -□ -□  
① ② ③ ④ ⑤ ⑥

WBA  
c      
RoHS



- ① 系列名  
② 单路输出  
③ 输出功率  
④ 230 / 277VAC输入  
⑤ 输出电压  
⑥ 选项 \*6  
C :涂层  
G :低漏泄电流  
T1:水平端子板

\*务必按照所需符合的EMC/EMI规范, 在安装有本电源的用户末端设备上进行必要的测试。

型号	WBA75B-12	WBA75B-24	WBA75B-48
最大输出功率[W]	72	76.8	76.8
DC输出	12V 6A	24V 3.2A	48V 1.6A

## 规格

	型号	WBA75B-12	WBA75B-24	WBA75B-48	
输入	电压[VAC]	170 - 305 1 φ			
	电流[A]	0.8			
	频率[Hz]	50 / 60 (47 - 63)			
	效率[%]	ACIN 230V	85typ	88typ	89typ
		ACIN 277V	85typ	88typ	89typ
	浪涌电流[A]	ACIN 230V	40typ Ta=25°C (冷启动)		
ACIN 277V		50typ Ta=25°C (冷启动)			
漏泄电流[mA]	ACIN 240V	0.5max			
	ACIN 277V	0.75max			
输出	电压[V]	12	24	48	
	电流[A]	6	3.2	1.6	
	功率[W]	72	76.8	76.8	
	电源调整率[mV]	*1 120max	240max	480max	
	负载调整率[mV]	*1 120max	240max	480max	
	纹波噪声[mVp-p]	*2 Io=100%	150max (带宽20MHz)		
	温度调整率[mV]	0~+50°C	180max	360max	
	起动时间[ms]		100typ		
	保持时间[ms]	ACIN 230V	30typ		
		ACIN 277V	60typ		
输出电压调整范围[V]	10.8 - 13.2	21.6 - 26.4	43.2 - 52.8		
输出电压设定[V]	11.75 - 12.25	23.5 - 24.5	47.0 - 49.0		
保护电路及其他	过电流保护[A]	超过额定电流的105%时动作, 异常条件移除后可自动恢复			
	过电压保护[V]	13.8 - 16.8	27.6 - 33.6	55.2 - 67.2	
	运行指示	LED (绿)			
绝缘性能	输入 - 输出	4,000VAC 1分钟, 截止电流 = 10mA, 500VDC 50MΩ min (室温)			
	输入 - FG	2,000VAC 1分钟, 截止电流 = 10mA, 500VDC 50MΩ min (室温)			
	输出 - FG	500VAC 1分钟, 截止电流 = 100mA, 500VDC 50MΩ min (室温)			
环境条件	工作温度、湿度	*3 -20~+70°C, 20~90%RH (无结露)			
	保存温度、湿度	-20~+75°C, 20~90%RH (无结露)			
	振动	10~55Hz, 19.6m/s <sup>2</sup> (2G), 3分钟周期, 沿X、Y、Z轴各60分钟			
	冲击	196.1m/s <sup>2</sup> (20G), 11ms, 沿X、Y、Z轴各1次			
安全和电磁兼容性	安全认证	UL62368-1、C-UL (相当于CAN/CSA-C22.2 No.62368-1)、EN62368-1			
	电磁发射	符合CISPR11-B、CISPR32-B、EN55011-B、EN55032-B、FCC Part 15-B、FCC Part 18-B标准			
	电磁抗扰	符合EN61000-4-2、3、4、5、6、8、11标准			
	谐波衰减器	*4 符合IEC61000-3-2 (A级) 标准, 未内置有源功率因数校正			
其他	机壳尺寸 / 重量	30X97X99mm (WXHxD) / 250g max			
	冷却方式	对流			
保修		*5 5年 (根据使用条件而变化)			

\*1 关于动态负载和输入响应, 请垂询本公司。用测试器的平均模式测量输出电压, 以处理低负载 (Io : 0~20%typ) 的突发操作。

\*2 这是在距输出端子150mm处装有47μF和0.1μF电容的测定板上测得的数值。  
使用20MHz示波器或纹波噪声表 (计测技研: RM104同等产品) 测量。  
当负载系数较低 (Io : 0~20%typ) 时, 开关功率损失通过突发操作减小, 从而导致纹波噪声超出规范。

\*3 需进行输出功率降额。参见“降额”。

\*4 其他级别请垂询本公司。两台或两台以上装置运行时, 可能不符合IEC61000-3-2标准。详情请垂询本公司。

\*5 关于详细资料, 请垂询本公司。

\*6 选项可能与已发布的标准规范不同。有关详细的产品规格和安全认证, 请垂询本公司。

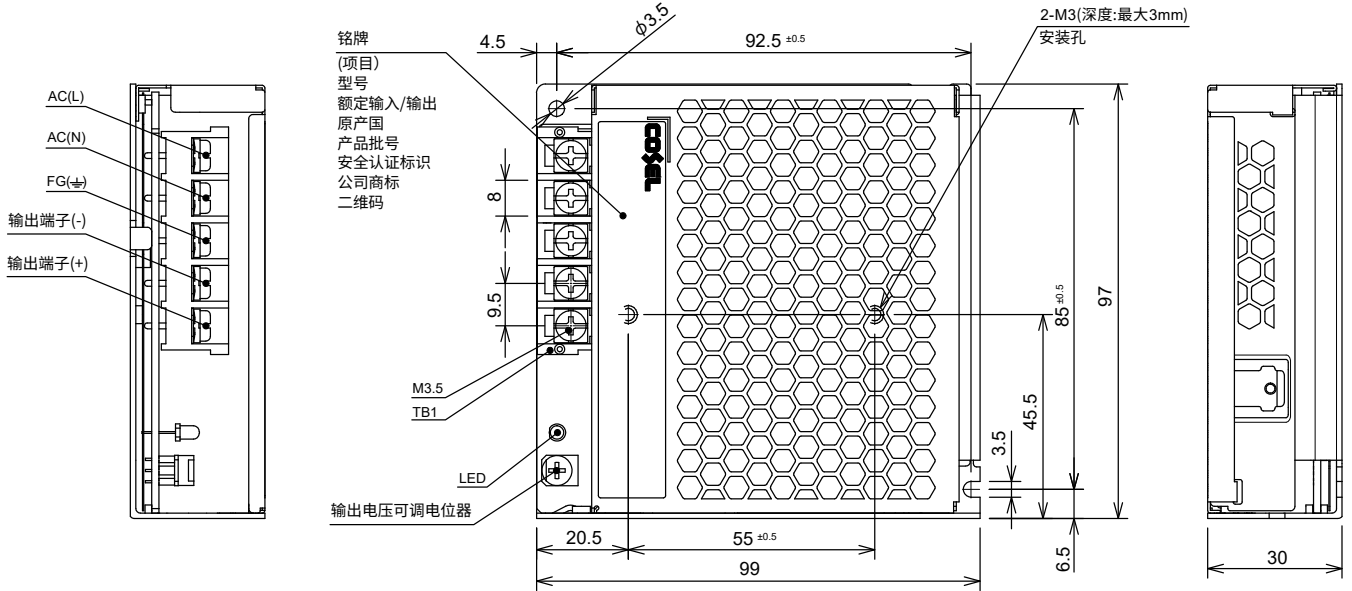
\* 除特定说明外, 所有参数均在230VAC输入, 额定负载和25°C的条件下测得。

\* 不要在过电流或未指明输入电压范围内使用电源。否则可能会损坏内部部件。

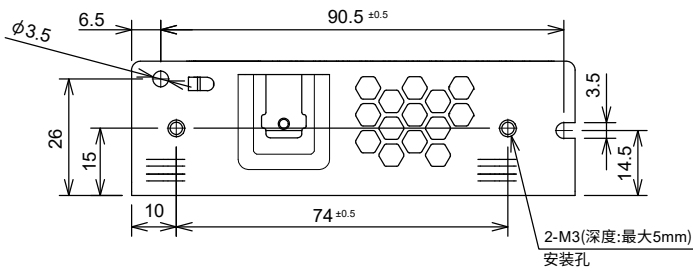
\* 不可并联运行。

\* 脉冲负载时电源可能会发出声响。

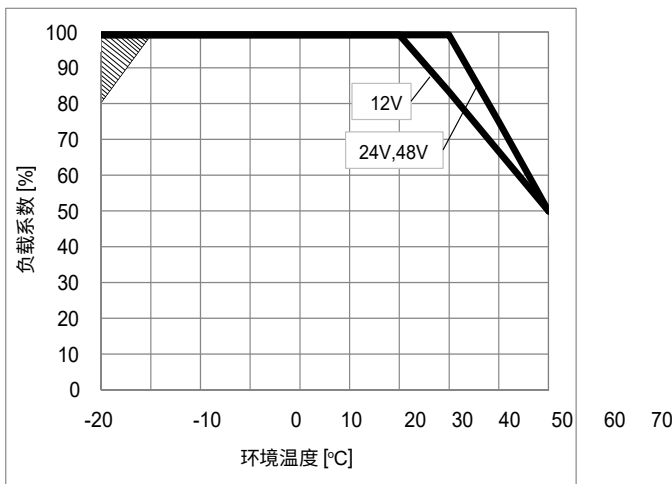
外形图



- ※尺寸单位：mm
- ※误差：±1
- ※重量：最大250g
- ※PCB材质 / 厚度：CEM-3 / 1.6mm
- ※底架材质：铝
- ※外盖材质：热镀锌钢板 (SGCC)
- ※安装扭矩：最大0.49N·m
- ※TB1螺钉紧固扭矩：最大1.0N·m
- ※请将安全接地连接到2-M3孔的单元上。



降额曲线



\* 阴影部分是电源启动时需要的降额

图1 环境温度降额曲线

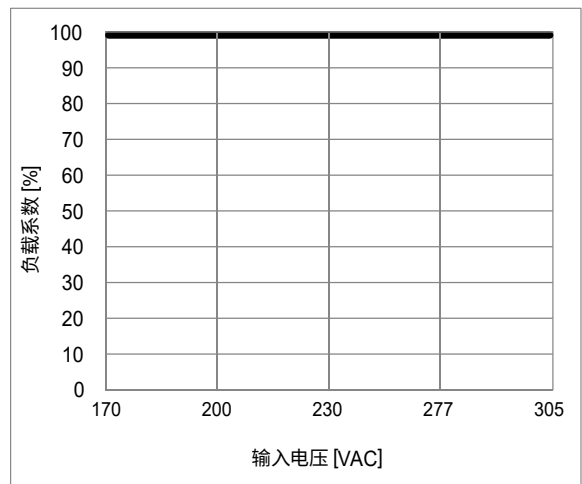


图2 输入电压降额曲线

■ 环境温度应在距电源5 ~ 10 cm处测量，以免受电源所产生热量的影响。更多详情请垂询本公司。

WB A 150 B -□ -□  
① ② ③ ④ ⑤ ⑥

WBA  
c      
RoHS



①系列名  
②单路输出  
③输出功率  
④230 / 277VAC输入  
⑤输出电压  
⑥选项 \*6  
C : 涂层  
G : 低漏泄电流  
T1 : 水平端子板

\*务必按照所需符合的EMC/EMI规范, 在安装有本电源的用户末端设备上进行必要的测试。

型号	WBA150B-12	WBA150B-24	WBA150B-48
最大输出功率[W]	150	156	158.4
DC输出	12V 12.5A	24V 6.5A	48V 3.3A

## 规格

	型号	WBA150B-12	WBA150B-24	WBA150B-48	
输入	电压[VAC]	170 - 305 1 φ			
	电流[A]	1.7			
	频率[Hz]	50 / 60 (47 - 63)			
	效率[%]	ACIN 230V	86typ	89typ	90typ
		ACIN 277V	86typ	89typ	90typ
	浪涌电流[A]	ACIN 230V	40typ Ta=25°C (冷起动)		
		ACIN 277V	50typ Ta=25°C (冷起动)		
漏泄电流[mA]	ACIN 240V	0.5max			
	ACIN 277V	0.75max			
输出	电压[V]	12	24	48	
	电流[A]	12.5	6.5	3.3	
	功率[W]	150	156	158.4	
	电源调整率[mV]	*1 120max	240max	480max	
	负载调整率[mV]	*1 120max	240max	480max	
	纹波噪声[mVp-p] *2	Io=100% 150max (带宽20MHz)			
	温度调整率[mV]	0~+50°C	180max	360max	
	起动时间[ms]	500typ			
	保持时间[ms]	ACIN 230V	20typ		
		ACIN 277V	40typ		
输出电压调整范围[V]	10.8 - 13.2	21.6 - 26.4	43.2 - 52.8		
输出电压设定[V]	11.75 - 12.25	23.5 - 24.5	47.0 - 49.0		
保护电路及其他	过电流保护[A]	超过额定电流的105%时动作, 异常条件移除后可自动恢复			
	过电压保护[V]	13.8 - 16.8	27.6 - 33.6	55.2 - 67.2	
	运行指示	LED (绿)			
绝缘性能	输入 - 输出	4,000VAC 1分钟, 截止电流 = 10mA, 500VDC 50MΩ min (室温)			
	输入 - FG	2,000VAC 1分钟, 截止电流 = 10mA, 500VDC 50MΩ min (室温)			
	输出 - FG	500VAC 1分钟, 截止电流 = 100mA, 500VDC 50MΩ min (室温)			
环境条件	工作温度、湿度 *3	-20~+70°C, 20~90%RH (无结露)			
	保存温度、湿度	-20~+75°C, 20~90%RH (无结露)			
	振动	10~55Hz, 19.6m/s <sup>2</sup> (2G), 3分钟周期, 沿X、Y、Z轴各60分钟			
	冲击	196.1m/s <sup>2</sup> (20G), 11ms, 沿X、Y、Z轴各1次			
安全和电磁兼容性	安全认证	UL62368-1、C-UL (相当于CAN/CSA-C22.2 No.62368-1)、EN62368-1			
	电磁发射	符合CISPR11-B、CISPR32-B、EN55011-B、EN55032-B、FCC Part 15-、FCC Part 18-B标准			
	电磁抗扰	符合EN61000-4-2、3、4、5、6、8、11标准			
	谐波衰减器	*4 符合IEC61000-3-2 (A级) 标准, 未内置有源功率因数校正			
其他	机壳尺寸 / 重量	30X97X159mm (WXHxD) / 500g max			
	冷却方式	对流			
保修	*5 5年 (根据使用条件而变化)				

\*1 关于动态负载和输入响应, 请垂询本公司。用测试器的平均模式测量输出电压, 以处理低负载 (Io : 0~20%typ) 的突发操作。

\*2 这是在距输出端子150mm处装有47μF和0.1μF电容的测定板上测得的数值。使用20MHz示波器或纹波噪声表 (计测技研: RM104同等产品) 测量。当负载系数较低 (Io : 0~20%typ) 时, 开关功率损失通过突发操作减小, 从而导致纹波噪声超出规范。

\*3 需进行输出功率降额。参见“降额”。

\*4 其他级别请垂询本公司。两台或两台以上装置运行时, 可能不符合IEC61000-3-2标准。详情请垂询本公司。

\*5 关于详细资料, 请垂询本公司。

\*6 选项可能与已发布的标准规范不同。有关详细的产品规格和安全认证, 请垂询本公司。

\* 除特定说明外, 所有参数均在230VAC输入, 额定负载和25°C的条件下测得。

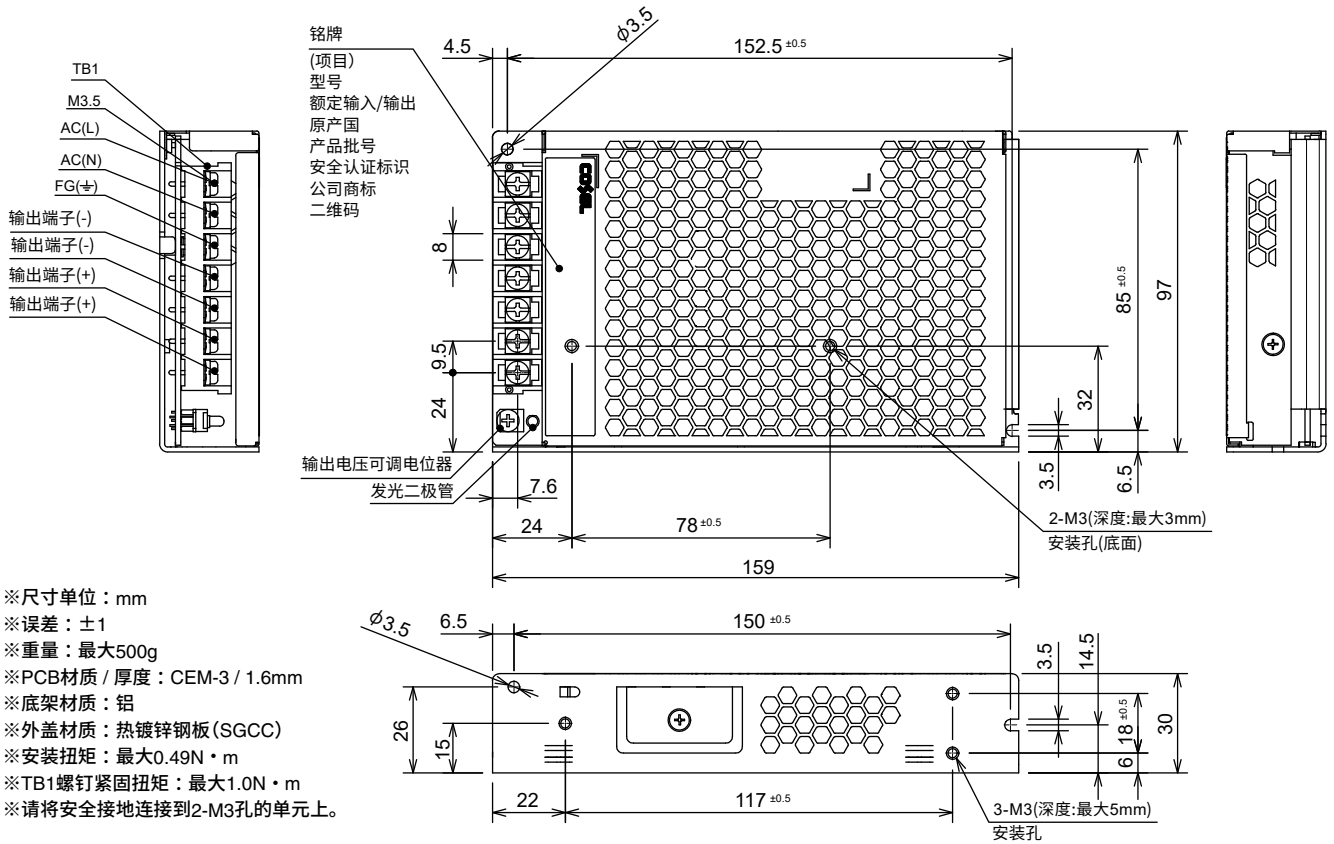
\* 不要在过电流或未指明输入电压范围内使用电源。否则可能会损坏内部部件。

\* 不可并联运行。

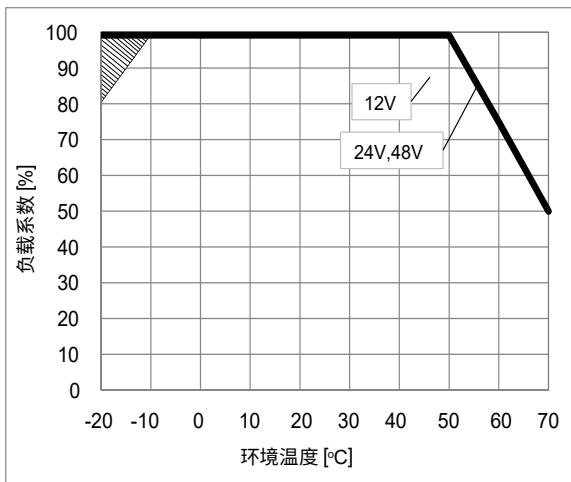
\* 脉冲负载时电源可能会发出声响。

外形图

WBA



降额曲线



\* 阴影部分是电源启动时需要的降额

图1 环境温度降额曲线

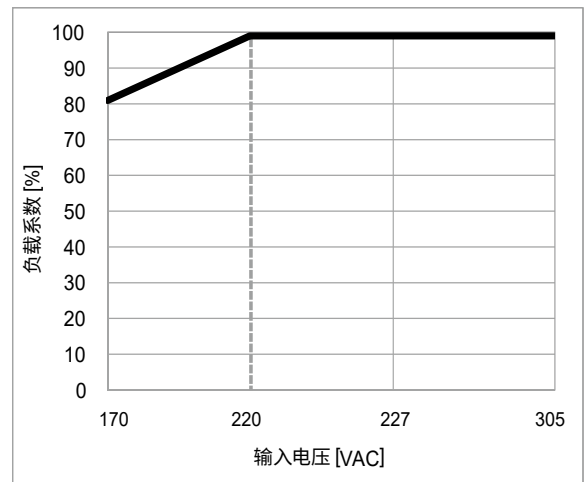


图2 输入电压降额曲线

■ 环境温度应在距电源5~10 cm处测量, 以免受电源所产生热量的影响。更多详情请垂询本公司。

WB A 350 B -□ -□

① ② ③ ④ ⑤ ⑥

WBA

UL US

CE UK CA

RoHS



- ①系列名  
②单路输出  
③输出功率  
④230 / 277VAC输入  
⑤输出电压  
⑥选项 \*6  
C : 涂层  
G : 低漏泄电流  
T1: 水平端子板

\*务必按照所需符合的EMC/EMI规范, 在安装有本电源的用户末端设备上进行必要的测试。

\*请注意, 如果输出侧发生短路会造成电源内部元器件损坏。

型号	WBA350B-12	WBA350B-24	WBA350B-36	WBA350B-48
最大输出功率[W]	348	350.4	349.2	350.4
DC输出	12V 29A	24V 14.6A	36V 9.7A	48V 7.3A

## 规格

型号	WBA350B-12	WBA350B-24	WBA350B-36	WBA350B-48	
输入	电压[VAC]	170 - 305 1 φ			
	电流[A]	3.3			
	频率[Hz]	50 / 60 (47 - 63)			
	效率[%]	ACIN 230V	86typ	88typ	89typ
		ACIN 277V	86typ	88typ	89typ
	浪涌电流[A]	ACIN 230V	40typ Ta=25°C (冷起动)		
ACIN 277V		50typ Ta=25°C (冷起动)			
漏泄电流[mA]	ACIN 240V	0.5max			
	ACIN 277V	0.75max			
输出	电压[V]	12	24	36	48
	电流[A]	29	14.6	9.7	7.3
	功率[W]	348	350.4	349.2	350.4
	电源调整率[mV]	*1 120max	240max	360max	480max
	负载调整率[mV]	*1 120max	240max	360max	480max
	纹波噪声[mVp-p]	*2 Io=100%	150max (带宽20MHz)		
	温度调整率[mV]	0~+50°C	180max	360max	540max
	起动时间[ms]	ACIN 230V	1300typ		
		ACIN 277V	20typ		
	保持时间[ms]	ACIN 230V	12typ		
		ACIN 277V	20typ		
	输出电压调整范围[V]	10.8 - 13.2	21.6 - 26.4	32.4 to 39.6	43.2 - 52.8
输出电压设定[V]	11.75 - 12.25	23.5 - 24.5	35.0 to 37.0	47.0 - 49.0	
保护电路及其他	过电流保护[A]	超过额定电流的105%时动作, 异常条件移除后可自动恢复			
	过电压保护[V]	13.8 - 16.8	27.6 - 33.6	41.4 to 50.4	55.2 - 67.2
	运行指示	LED (绿)			
绝缘性能	输入 - 输出	4,000VAC 1分钟, 截止电流 = 10mA, 500VDC 50MΩ min (室温)			
	输入 - FG	2,000VAC 1分钟, 截止电流 = 10mA, 500VDC 50MΩ min (室温)			
	输出 - FG	500VAC 1分钟, 截止电流 = 100mA, 500VDC 50MΩ min (室温)			
环境条件	工作温度、湿度	*3 -20~+70°C, 20~90%RH (无结露)			
	保存温度、湿度	-20~+75°C, 20~90%RH (无结露)			
	振动	10~55Hz, 19.6m/s <sup>2</sup> (2G), 3分钟周期, 沿X、Y、Z轴各60分钟			
	冲击	196.1m/s <sup>2</sup> (20G), 11ms, 沿X、Y、Z轴各1次			
安全和电磁兼容性	安全认证	UL62368-1、C-UL (相当于CAN/CSA-C22.2 No.62368-1)、EN62368-1			
	电磁发射	符合CISPR11-B、CISPR32-B、EN55011-B、EN55032-B、FCC Part 15-B、FCC Part 18-B标准 *5			
	电磁抗扰	符合EN61000-4-2、3、4、5、6、8、11标准			
其他	机壳尺寸 / 重量	115X30X215mm (WXHxD) / 800g max			
	冷却方式	强制风冷 (内部风扇)			
保修	保修	*4 5年 (根据使用条件而变化)			

\*1 关于动态负载和输入响应, 请垂询本公司。

\*2 这是在距输出端子150mm处装有47μF和0.1μF电容的测定板上测得的数值。  
使用20MHz示波器或纹波噪声表 (计测技研: RM104同等产品) 测量。

\*3 需进行输出功率降额。参见“降额”。

\*4 关于详细资料, 请垂询本公司。

\*5 辐射发射可以通过额外的EMI/EMC滤波器来满足B级的要求。

\*6 选项可能与已发布的标准规范不同。有关详细的产品规格和安全认证, 请垂询本公司。

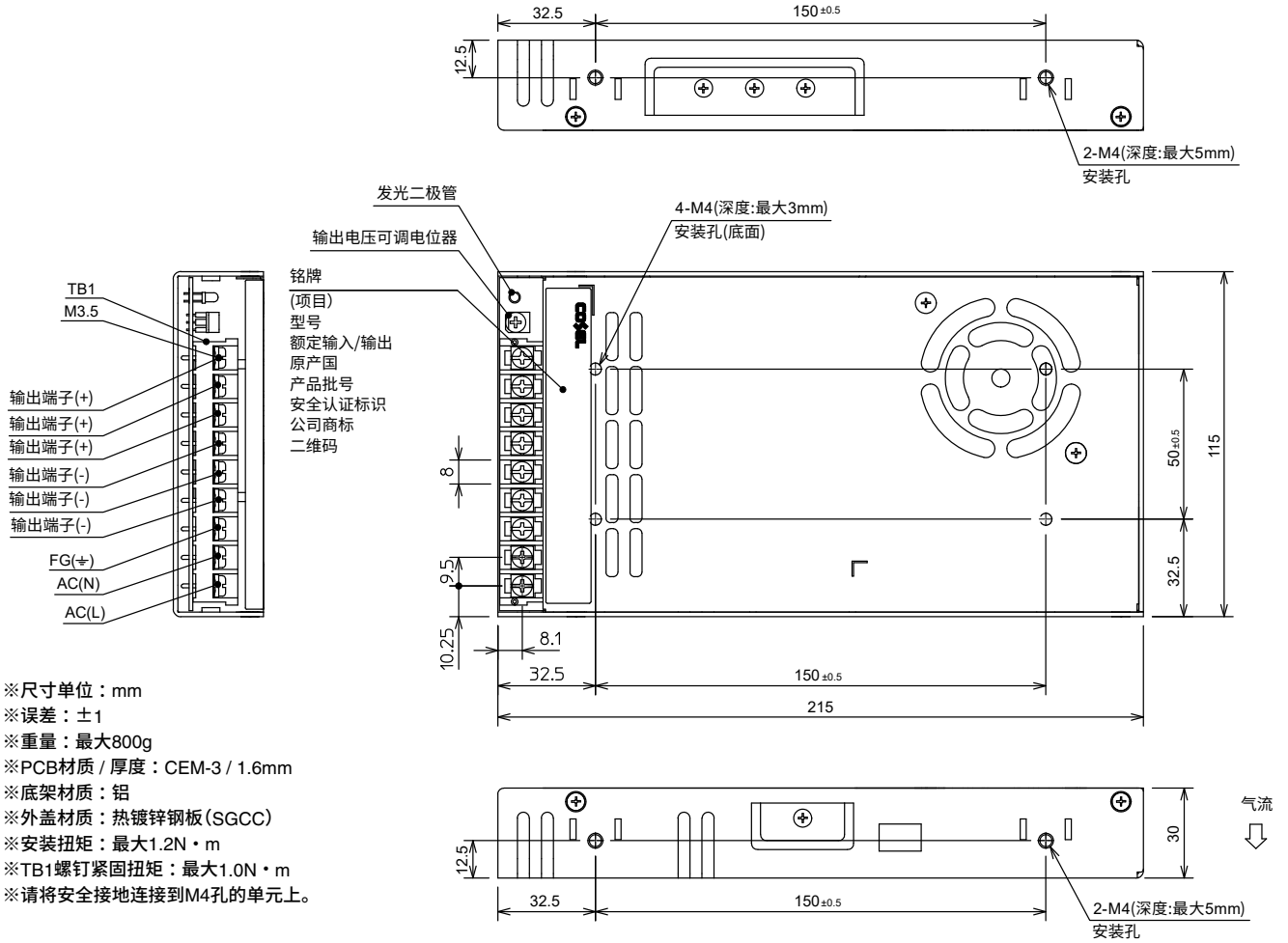
\* 除特定说明外, 所有参数均在230VAC输入, 额定负载和25°C的条件下测得。

\* 不要在过电流或未指明输入电压范围内使用电源。否则可能会损坏内部部件。

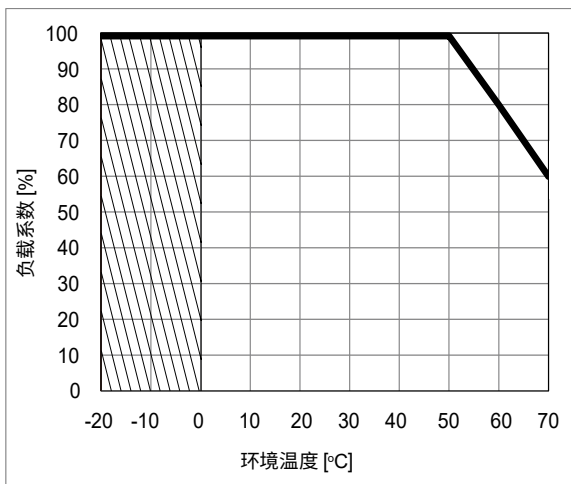
\* 不可并联运行。

\* 脉冲负载时电源可能会发出声响。

外形图



降额曲线



\*在阴影区域, 冷机启动时输出电压可能需要几秒钟才能稳定, 但是不影响正常使用。

图1 环境温度降额曲线

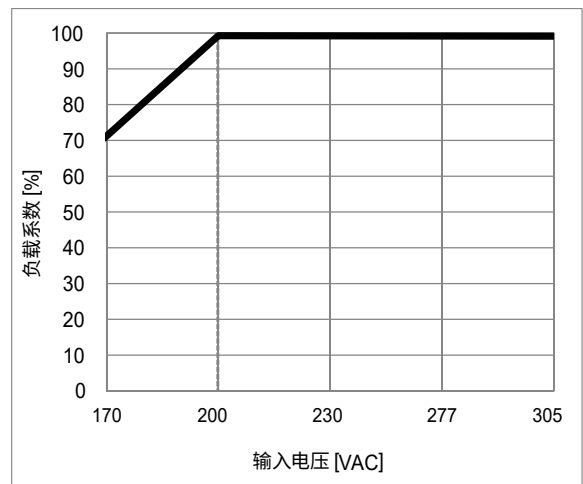
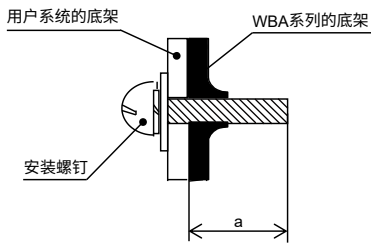


图2 输入电压降额曲线

■ 环境温度应在距电源5 ~ 10 cm处测量, 以免受电源所产生热量的影响。更多详情请垂询本公司。

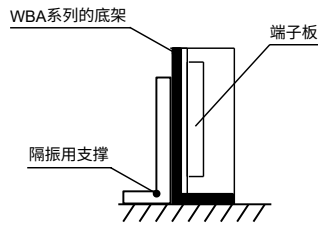
装配和安装方法

■ 为确保螺钉与内部元件充分隔离，如图所示，安装螺钉的长度不可超过推荐长度。

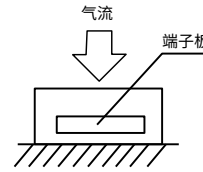


型号	安装螺钉	安装孔	a(最大穿透长度)
WBA35B WBA75B WBA150B	M3	底面	最大3mm
		侧面	最大5mm
WBA350B	M4	底面	最大3mm
		侧面	最大5mm

■ 为耐受振动和冲击，需要采用如图所示的支撑。



WBA35B WBA75B WBA150B



WBA350B

■ 并排使用2个以上的电源时，请在电源间留出足够的距离以确保充分通风。

■ 每个电源模块周围的环境温度不应超过降额曲线所示的温度范围。

■ 本单元附带冷却风扇。(WBA350B)

应确保进出口通风未阻塞。

使用说明书

◆ 使用本公司产品前，必须阅读“使用说明书”和“使用前须知”。

基本特性数据

型号	电路方式	开关频率 [kHz]	输入电流 [A]	额定输入熔丝	浪涌电流保护	PCB / 结构			并联运行
						材质	单面	双面	
WBA35B	回扫转换器	50 - 120	0.4	300V 2.5A	热敏电阻	CEM-3	是		否
WBA75B	回扫转换器	50 - 120	0.8	300V 2.5A	热敏电阻	CEM-3	是		否
WBA150B	回扫转换器	50 - 120	1.7	300V 6.3A	热敏电阻	CEM-3	是		否
WBA350B	正激转换器	65	3.3	300V 6.3A	热敏电阻	CEM-3	是		否